

*Navodilo za uporabo
Uputstvo za rukovanje*

*Seznam nadomestnih delov
Spisak rezervnih delov*

*Instruction for work
Betriebsanleitung*

*Spare parts list
Ersatzteilliste*

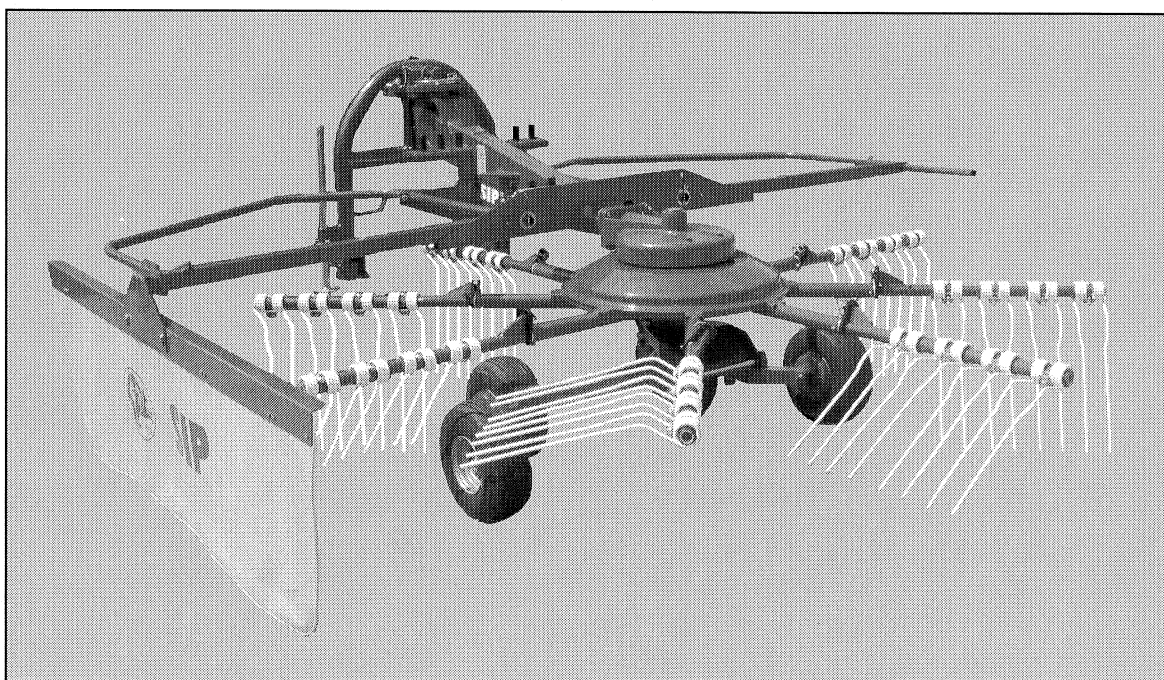


SIP

STAR 330, 330T, 350T

vrtavkasti zgrabljajnik
rotacioni sakupljač

rotary windrower
kreiselschwader



Velja od tov. štev. dalje:

Važi od tvor. broja dalje:

STAR 330 = 101

STAR 330T = 151

STAR 350T = 341

Ab masch. Nr.:

From mach Nr.:

STAR 330 = 101

STAR 330T = 151

STAR 350T = 341



SIP

STROJNA INDUSTRIJA d.d.
3311 Šempeter v Savinjski dolini
Slovenija

Tel: +386 (03) 7038 500

Fax: +386 (03) 7038 663

+386 (03) 7038 674

154684005

TEHNIČNI PODATKI

TEHNIČKI PODACI

Tip	STAR 330	STAR 330T	STAR 350T	STAR 350	Tip
Delovna širina (m)	~3,3	~3,3	~3,3	~3,3	Radna širina (m)
Premer vrtavke (m)	2,8	2,8	2,8	2,8	Premer rotora (m)
Transportna širina (m)	1,64	1,64	1,64	1,64	Transportna širina (m)
Širina stroja (m)	2,98	2,98	2,98	2,98	Širina (m)
Višina stroja (m)	1,28	1,28	1,28	1,28	Visina (m)
Dolžina stroja (m)	3,17	3,17	3,17	3,17	Dužina (m)
Število rok na vrtavki	8	8	8	8	Broj grabalja na rotoru
Število dvojnih prstov na roki (na stroju)	3 (24)	3 (24)	3 (24)	4 (32)	Broj duplih prstiju na grabljima
Gume	15x6.00 - 4 Ply	15x6.00 - 4Ply	15x6.00 - 4Ply	15x6.00 - 4Ply	Gume
Razdalja med kolesi (m)	1,05	1,36	1,36	1,36	Razmak medu točkovima (m)
Potrebna moč (kW)	22	22	22	22	Potrebna snaga (kW)
Štev. vrtljajev izstopne gredi (vrt/min)	540	540	540	540	Broj okretaja izlazne osovine (obrt/min)
Priporočljivo število vrtljajev izstopne gredi (vrt/min)	400	400	400	400	Priporočeni broj okretaja izlazne osovine (obrt/min)
Kardanska gred:					Kardansko vratilo:
dolžina med zglobi (mm)	900	900	900	900	Dužina između zglobovima (mm)
Varnostna sklopka na kardanu (da/Nm)	60	60	60	60	Sigurnostno kvačilo na kardanu (da/Nm)
Delovna hitrost (km/h)	do 12	do 12	do 12	do 12	Radna brzina (km/h)
Delovna zmogljivost (ha/h)	do 4	do 4	do 4	do 4	Radna kapaciteta (ha/h)
Podvozje (izvedba)	enojno (toga) fiksno	tandem (SIP) tandem (SIP)	tandem tandem	tandem tandem	Podvožnjak
Priklop (izvedba)	gibljiv	gibljiv	gibljiv	gibljiv	Priklop (varijanta)
Masa (kg)	362	382	382	390	Masa (kg)
Dodatno kolo (na priklop)	Dodatna oprema	Dodatna oprema	Dodatna oprema	Dodatna oprema	Dodatni točak

TECHNISCHE DATEN

TECHNICAL DATA

Typ	STAR 330	STAR 330T	STAR 350T	STAR 350	Type
Arbeitsbreite (m)	~3,3	~3,3	~3,3	~3,3	Working width (m)
Kreisdurchmass (m)	2,8	2,8	2,8	2,8	Rotor diameter (m)
Transportsbreite (m)	1,64	1,64	1,64	1,64	Transport width (m)
Maschinenbreite (m)	2,98	2,98	2,98	2,98	Machine width (m)
Maschinenhöhe (m)	1,28	1,28	1,28	1,28	Machine height (m)
Maschinelänge (m)	3,17	3,17	3,17	3,17	Machine length (m)
Zinkenarme	8	8	8	8	No. of spring tine arms per rotor
Anzahl der Doppelzinken pro Zinkenarm	3 (24)	3 (24)	3 (24)	4 (32)	No. of double spring tines per arm (permaschine)
Bereifung	15x6.00-4 Ply	15x6.00-4Ply	15x6.00-4Ply	15x6.00-4Ply	Tyres
Spurweite (m)	1,05	1,36	1,36	1,36	Distance between the wheels (m)
Leistung des Schleppers (kW)	22	22	22	22	Tractor power required (kW)
Zapfwelledrehzahl (um./min)	540	540	540	540	No. of rev. of the issue shaft (rpm)
Drehzahl der Zapfwelle – empfohlen (u/min):	400	400	400	400	Drive shaft rotations – recommended (rpm):
Gelenkwelle: Länge zwischen Gelenke (mm)	900	900	900	900	Length between joints (mm)
Sicherheitskupplung (daNm)	60	60	60	60	P. T. O Shaft: Safety coupling on the (daNm)
Arbeitsgeschwindigkeit (km/h)	12	12	12	12	Working speed (km/h) up to
Arbeitsleistung (ha/h)	4	4	4	4	Working capacity (ha/h) up to
Fahrwerk (Ausführung): Dreipunktbock (Ausführung) Gewicht (kg)	Einfach(Starrachse) single (rigid) schwenkbar flexible 362	Tandem (SIP) tandem (SIP) schwenkbar flexible 382	Tandem tandem schwenkbar flexible 382	Tandem tandem schwenkbar flexible 390	Undercarriage (version): Hitch (version): Weight
Zusatzrad	nach Wunsch as an option	nach Wunsch as an option	nach Wunsch as an option	nach Wunsch as an option	Additional wheel (on the hitch)

STAR 330 : +011

STAR 330T : +011

STAR 350T : +011

Številka na sliki Broj na sliki	Kataloška številka Kataloški broj		Naziv dela	Naziv dijela		Količina Komada
1	153753425	381.02.001.2	Nosilec var.		Nosač zav.	1
2	154450702	382.02.010.0	Lok var.		Luk zav.	1
3	153274502	368.06.038.0	Gred var. 1	Zn	Vratilo zav. 1	1
4	154451114	382.02.015.1	Krivulja var.		Krivulja-staza zav.	1
5	153753904	381.02.006.0	Gred var.		Vratilo zav.	1
6	159423607	368.40.030.0	Vzmet 2 – 3x21-130	Zn	Opruga 2 – 3x21-130	1
7	154451603	382.02.021.0	Sornik prevesni var.		Svornjak zav.	2
8	153652906	372.02.036.0	Noga podporna	Zn	Potporna noga	1
9	153447407	374.40.017.0	Zaščita var.	Zn	Zaščita zav.	1
10	152903807	516.02.015.0	Varovalka žična		Osiguravajuća žica	1
11	154451300	382.02.017.0	Uho var.		Uvo zav.	1
12	153602603	370.08.036.0	Puša 1 – 30/40-25	Kalj.	Čaura 1 – 30/40-25	1
13	154451809	380.02.027.0	Sornik 5 – 25x120	Zn	Svornjak 5 – 25x120	2
14	152595301	338.03.011.0	Zaščita kardana		Zaščita kardana	1
14	910062407	FLO.000.20	Zaščita kardana		Zaščita kardana	1
15	151027604	510.05.057.0	Puša plastična 60,5/76-30		Čaura plastična 60,5/76-30	2
16	151780905	TN 01	Podložka 60,5/76-1		Podložka 60,5/76-1	1
17	152237510	TN 01	Podložka 25,2/44-2	Zn	Podložka 25,2/44-2	4
18	153245714	342.00.015.1	Vrvica plastična kpl.		Vrpca plastična kpl.	2
19	150426701	KRONE 909908-0	Podložka varovalna M8	Zn	Podložka M8	2
20	153660818	372.06.021.1	Držalo		Držač	1
21	151467905	590.01.020.0	Odbijač		Odbijač	2
22	151020406	TN 01	Podložka 35,2/43-1		Podložka 35,2/43-1	6
23	150426809	KRONE 909909-0	Podložka SKM 10	Zn	Podložka SKM 10	2
24	150426907	KRONE 909910-0	Podložka SKM 12	Zn	Podložka SKM 12	4
25	150427005	KRONE 909912-0	Podložka SKM 16	Zn	Podložka SKM 16	4
26	150426701	KRONE 909908-0	Podložka var. M8		Podložka zav. M8	2
27	150392603		Zatik varovalni ART. 478		Sigurnosni klin ART. 478	1
28	150215305		Zatič prožni 6x70		Opružna čivija 6x70	2
29	150060908		Zatič prožni 10x70		Opružna čivija 10x70	2
30	150442408		Zatič prožni A16x70		Opružna čivija A16x70	2
31	150398402		Zatič prožni 8x40	Zn	Opružna čivija 8x40	4
32	000200400		Vijak M8x30		Vijak M8x30	2
33	000210701		Vijak M10x30	8.8 Zn	Vijak M10x30	2
34	150165902		Vijak M12x60	8.8 Z	Vijak M12x60	4
35	000253905		Vijak M16x35	8.8 Zn	Vijak M16x35	4
36	150275302	DIN 980/122.056	Matica VM 8	8	Navrtka VM 8	4
37	150275400		Matica VM 10	8 Zn	Navrtka VM 10	5
38	150393602		Matica VM 12	8 Zn	Navrtka VM 12	4
39	150160300		Matica M12	8 Zn	Navrtka M12	8
40	150175704		Ležaj UYF 207		Ležaj UYF 207	1
41	000237504		Vskočnik Z 30		Uskočnik Z 30	1
42	000237602		Vskočnik Z 35		Uskočnik Z 35	1
43	000246503		Mazalka AM 6		Mazalica AM 6	1
44	000246601		Mazalka AM 8x1		Mazalica AM 8x1	2
45	000240402		Razcepka 5x50	Zn	Razcepka 5x50	1
46	150407303	NTN	Ohišje PF 207		Kučište PF 207	2
47	154599205	382.02.033.0	Sornik		Svornjak	1

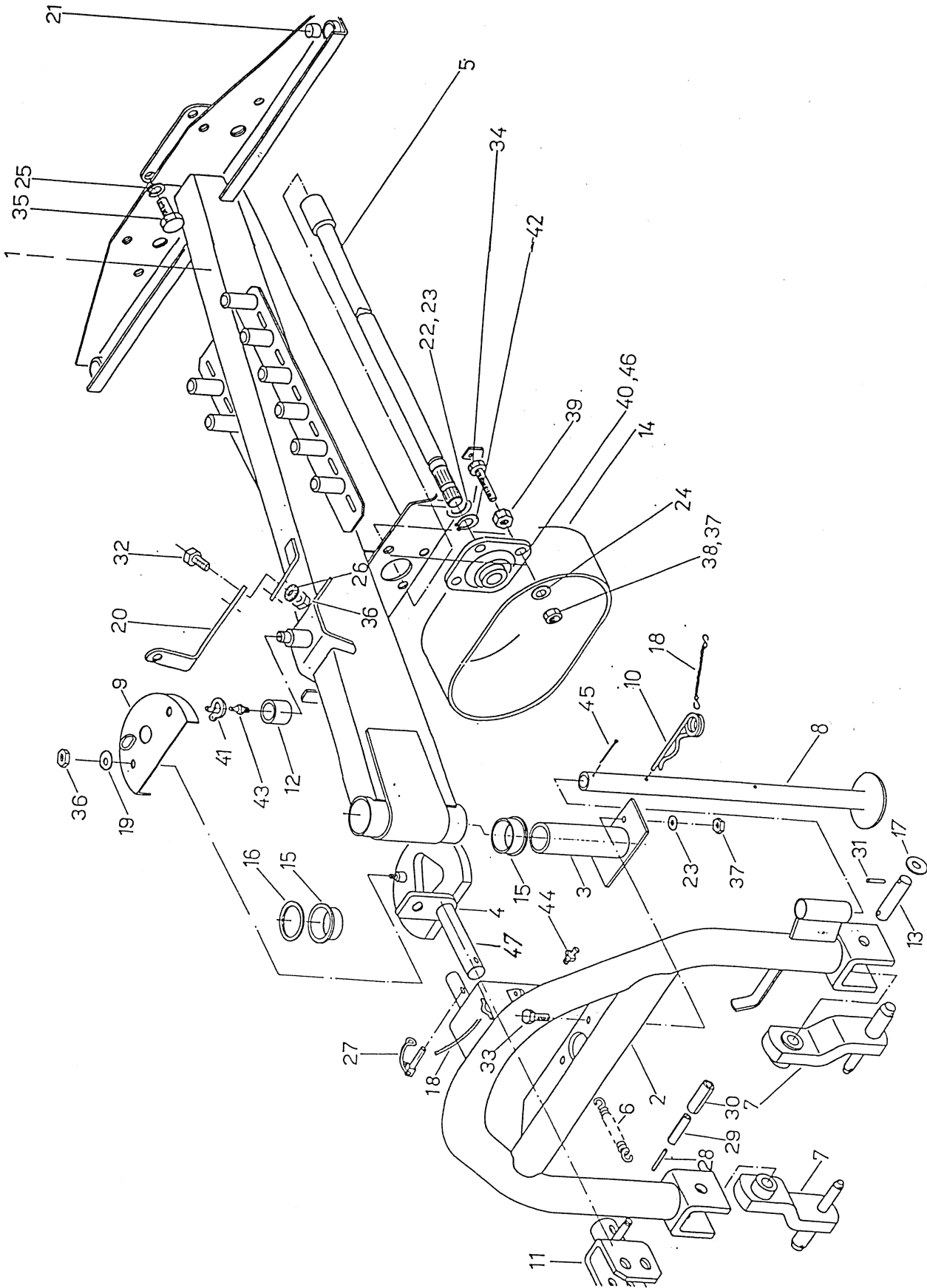
Slika 1

STAR 300 : +011

STAR 330T : +011

STAR 350T : +011

Slika 1

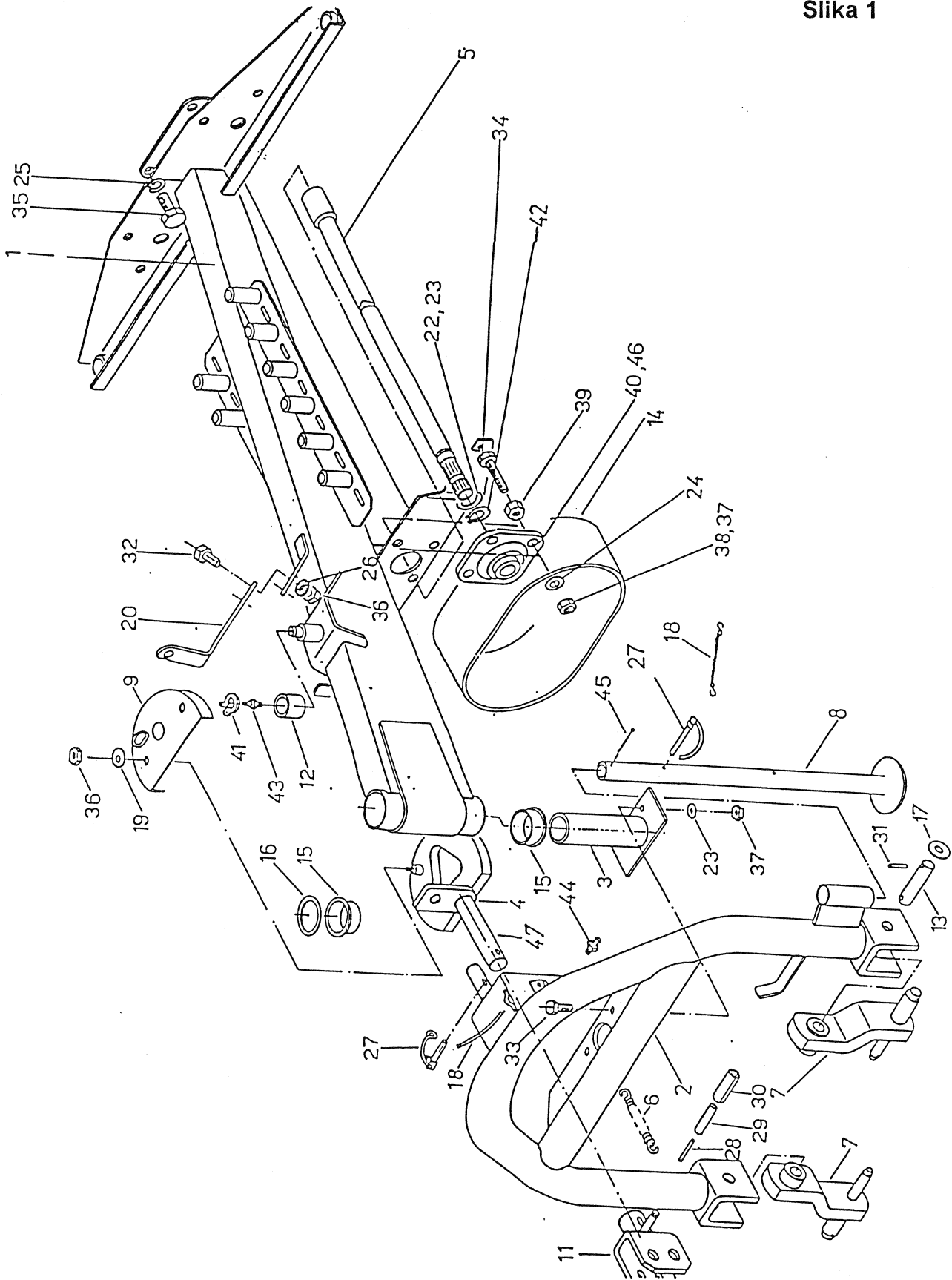


STAR 330: 0d +051

STAR 330T: 0d +071

STAR 350T: 0d +101

Slika 1



STAR 330 : Od +051
 STAR 330T : Od +071
 STAR 350T : Od +101

Številka na sliki Broj na sliki	Kataloška številka Kataloški broj	Naziv dela	Naziv dijela	Količina Komada	
1	153753435	381.02.001.3	Nosilec var.	Nosač zav.	1
2	154450712	382.02.010.1	Lok var.	Luk zav.	1
3	153274502	368.06.038.0	Gred var. 1	Vratilo zav. 1	Zn 1
4	154451124	382.02.015.2	Krivulja var.	Krivulja-staza zav.	1
5	153753904	381.02.006.0	Gred var.	Vratilo zav.	1
6	159423607	368.40.030.0	Vzmet 2 – 3x21-130	Opruga 2 – 3x21-130	Zn 1
7	154451603	382.02.021.0	Sornik prevesni var.	Svornjak zav.	2
8	154917200	382.02.042.0	Noga podporna	Potporna noga	Zn 1
9	153447407	374.40.017.0	Zaštita var.	Zaštita zav.	Zn 1
11	154451300	382.02.017.0	Uho var.	Uvo zav.	1
12	153602603	370.08.036.0	Puša 1 – 30/40-25	Čaura 1 – 30/40-25	Kalj. 1
13	154451809	380.02.027.0	Sornik 5 – 25x120	Svornjak 5 – 25x120	Zn 2
14	152595301	338.03.011.0	Zaštita kardana	Zaštita kardana	1
14	910062407	FLO.000.20	Zaštita kardana	Zaštita kardana	1
15	151027604	510.05.057.0	Puša plastična 60,5/76-30	Čaura plastična 60,5/76-30	2
16	151780905	TN 01	Podložka 60,5/76-1	Podložka 60,5/76-1	1
17	152237510	TN 01	Podložka 25,2/44-2	Podložka 25,2/44-2	Zn 4
18	153245714	342.00.015.1	Vrvica plastična kpl.	Vrpca plastična kpl.	2
19	150426701	KRONE 909908-0	Podložka varovalna M8	Podložka M8	Zn 2
20	153660818	372.06.021.1	Držalo	Držač	1
21	151467905	590.01.020.0	Odbijač	Odbijač	2
22	151020406	TN 01	Podložka 35,2/43-1	Podložka 35,2/43-1	6
23	150426809	KRONE 909909-0	Podložka SKM 10	Podložka SKM 10	Zn 2
24	150426907	KRONE 909910-0	Podložka SKM 12	Podložka SKM 12	Zn 4
25	150427005	KRONE 909912-0	Podložka SKM 16	Podložka SKM 16	Zn 4
26	150426701	KRONE 909908-0	Podložka var. M8	Podložka zav. M8	2
27	150392603		Zatik varovalni ART. 478	Sigurnosni klin ART. 478	2
28	150215305		Zatič prožni 6x70	Opružna čivija 6x70	2
29	150060908		Zatič prožni 10x70	Opružna čivija 10x70	2
30	150442408		Zatič prožni A16x70	Opružna čivija A16x70	2
31	150398402		Zatič prožni 8x40	Opružna čivija 8x40	Zn 4
32	000200400		Vijak M8x30	Vijak M8x30	2
33	000210701		Vijak M10x30	Vijak M10x30	8.8 Zn 2
34	150165902		Vijak M12x60	Vijak M12x60	8.8 Zn 4
35	000253905		Vijak M16x35	Vijak M16x35	8.8 Zn 4
36	150275302	DIN 980/122.056	Matica VM 8	Navrtka VM 8	8 4
37	150275400		Matica VM 10	Navrtka VM 10	8 Zn 5
38	150393602		Matica VM 12	Navrtka VM 12	8 Zn 4
39	150160300		Matica M12	Navrtka M12	8 Zn 8
40	150175704		Ležaj UYF 207	Ležaj UYF 207	1
41	000237504		Vskočnik Z 30	Uskočnik Z 30	1
42	000237602		Vskočnik Z 35	Uskočnik Z 35	1
43	000246503		Mazalka AM 6	Mazalica AM 6	1
44	000246601		Mazalka AM 8x1	Mazalica AM 8x1	2
45	000240402		Razcepka 5x50	Rascepka 5x50	Zn 1
46	150407303	NTN	Ohišje PF 207	Kučište PF 207	2
47	154599205	382.02.033.0	Sornik	Svornjak	1

Slika 1

STAR 330 : 0d + 101

STAR 330 T : 0d + 151

STAR 350 T : 0d + 341

Številka Broj Bild Fig.	Kataloška številka Kataloški broj Ersatzteilnummer Spare Part Number	Naziv dela	Naziv dijela	Benennung	Description	Količina Komada Menge Quantity
1	153753435	Nosilec var.	Nosač zav.	Träger geschw.	Holder	1
2	154450712	Lok var.	Luk zav.	Bügel geschw.	Bow	1
3	153274512	Gred var. 1	Vratilo zav. 1	Welle geschw. 1	Shaft 1	1
4	154451124	Krivulja var.	Krivulja-staza zav.	Kurve geschw.	Curve	1
5	153753904	Gred var.	Vratilo zav.	Welle geschw.	Shaft	1
6	159423607	Vzmet 2 – 3x21-130	Opruga 2 – 3x21-130	Feder 2 – 3x21-130	Spring 2 – 3x21-130	1
7	154451603	Sornik prevesni var.	Svornjak zav.	Kippbolzen geschw.	Bolt	2
8	154917200	Noga podporna	Polporna noga	Stützfuß	Support leg	1
9	153447407	Zaščita var.	Zaščita zav.	Schutz geschw.	Protection	1
11	154451300	Uho var.	Uvo zav.	Lasche geschw.	Eye	1
12	153602603	Puša 1 – 30/40-25	Čaura 1 – 30/40-25	Buchse 1 – 30/40-25	Sleeve 1 – 30/40-25	1
13	154451809	Sornik 5 – 25x120	Svornjak 5 – 25x120	Bolzen 5 – 25x120	Bolt 5 – 25x120	2
14	152595301	Zaščita kardana	Zaščita kardana	Gelenkwellenschutz	P.T.O. Shaft protection	1
15	151027604	Puša plastična 60,5/76-30	Čaura plastična 60,5/76-30	Plastikbuchse 60,5/76-30	Plastic sleeve 60,5/76-30	2
16	151780905	Podložka 60,5/76-1	Podložka 60,5/76-1	Scheibe 60,5/76-1	Washer 60,5/76-1	1
17	152237510	Podložka 25,2/44-2	Podložka 25,2/44-2	Scheibe 25,2/44-2	Washer 25,2/44-2	4
18	153245714	Vrvica plastična kpl.	Vrpca plastična kpl.	Plastikschnur kpl.	Plastic string	2
19	150426701	Podložka varovalna M8	Podložka M8	Schutzscheibe M8	Washer M8	2
20	153660818	Držalo	Držač	Halter	Holder	1
22	151020406	Podložka 35,2/43-1	Podložka 35,2/43-1	Scheibe 35,2/43-1	Washer 35,2/43-1	6
23	150426809	Podložka SKM 10	Podložka SKM 10	Scheibe SKM 10	Washer SKM 10	2
24	150426907	Podložka SKM 12	Podložka SKM 12	Scheibe SKM 12	Washer SKM 12	4
25	150427005	Podložka SKM 16	Podložka SKM 16	Scheibe SKM 16	Washer SKM 16	4
26	150426701	Podložka var. M8	Podložka zav. M8	Schutzscheibe M8	Washer M8	2
27	150392603	Zatik varovalni ART. 478	Sigurnosni klin ART. 478	Schutzstift ART. 478	Safety pin ART. 478	2
28	150215305	Zatič prožni 6x70	Opružna čivija 6x70	Federstift 6x70	Safety pin 6x70	2
29	150060908	Zatič prožni 10x70	Opružna čivija 10x70	Federstift 10x70	Safety pin 10x70	2
30	150442408	Zatič prožni A16x70	Opružna čivija A16x70	Federstift A16x70	Safety pin A16x70	2
31	150398402	Zatič prožni 8x40	Opružna čivija 8x40	Federstift 8x40	Safety pin 8x40	4
32	000200400	Vijak M8x30	Vijak M8x30	Schraube M8x30	Screw M8x30	2
33	000210701	Vijak M10x30	Vijak M10x30	Schraube M10x30	Screw M10x30	2
34	150165902	Vijak M12x60	Vijak M12x60	Schraube M12x60	Screw M12x60	4
35	000253905	Vijak M16x35	Vijak M16x35	Schraube M16x35	Screw M16x35	4
36	150275302	Matica VM 8	Navrtka VM 8	Mutter VM 8	Nut VM 8	4
37	150275400	Matica VM 10	Navrtka VM 10	Mutter VM 10	Nut VM 10	5
38	150393602	Matica VM 12	Navrtka VM 12	Mutter VM 12	Nut VM 12	4
39	150160300	Matica M12	Navrtka M12	Mutter M12	Nut M12	8
40	150175704	Ležaj UYF 207	Ležaj UYF 207	Lager UYF 207	Bearing UYF 207	1
41	000237504	Vskočnik Z 30	Uskočnik Z 30	Seegerring Z 30	Circlip Z 30	1
42	000237602	Vskočnik Z 35	Uskočnik Z 35	Seegerring Z 35	Circlip Z 35	1
43	000246503	Mazalka AM 6	Mazalica AM 6	Schmiernippel AM 6	Nipple AM 6	1
44	000246601	Mazalka AM 8x1	Mazalica AM 8x1	Schmiernippel AM 8x1	Nipple AM 8x1	2
45	000240402	Razcepka 5x50	Rascepka 5x50	Splint 5x50	Cotter 5x50	1
46	150407303	Ohišje PF 207	Kučište PF 207	Gehäuse PF 207	Housing PF 207	2
47	154599205	Sornik	Svornjak	Bolzen	Bolt	1

Slika 1

Bild 1

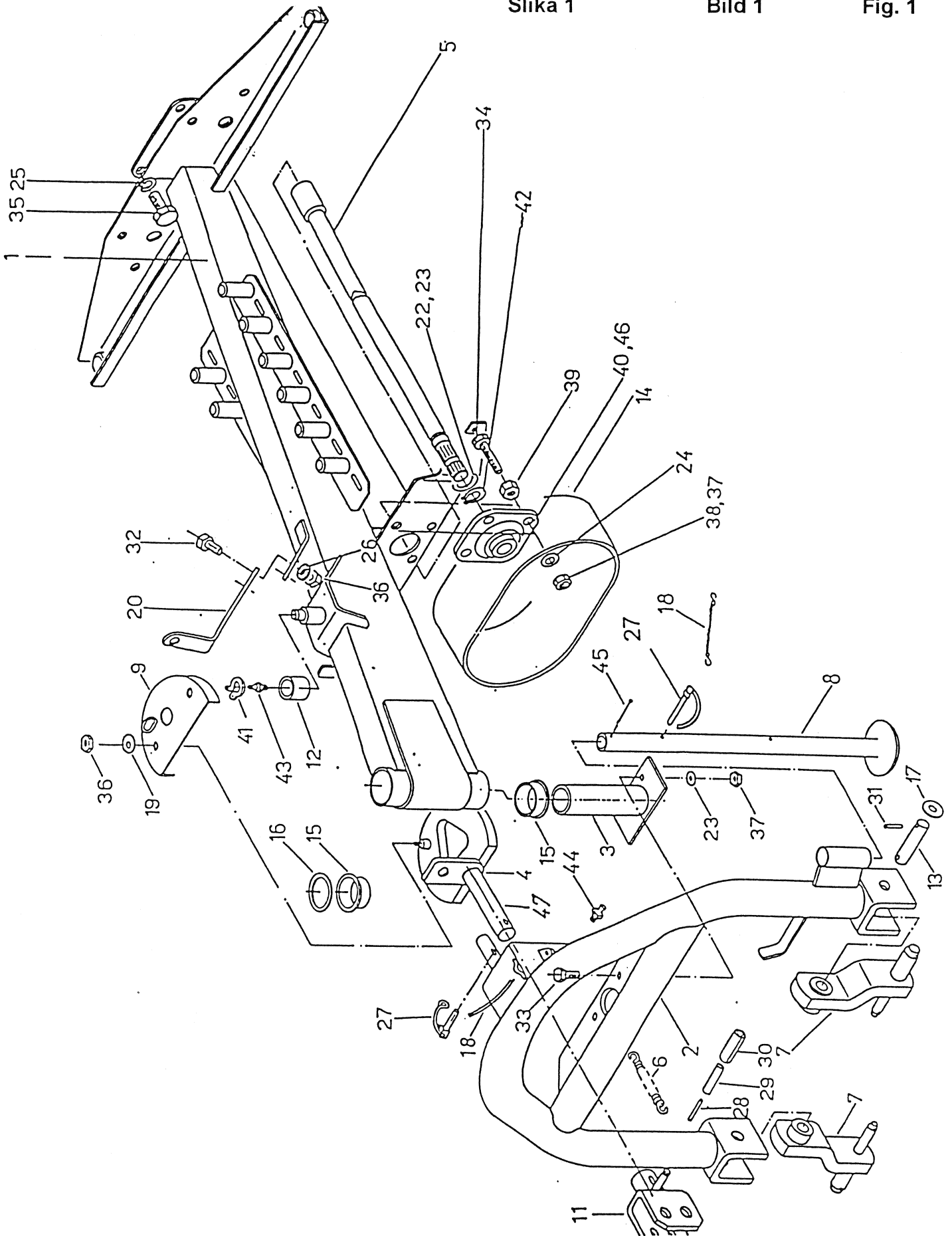
Fig. 1

STAR 330 : Od + 101
STAR 330T : Od + 151
STAR 350T : Od + 341

Slika 1

Bild 1

Fig. 1



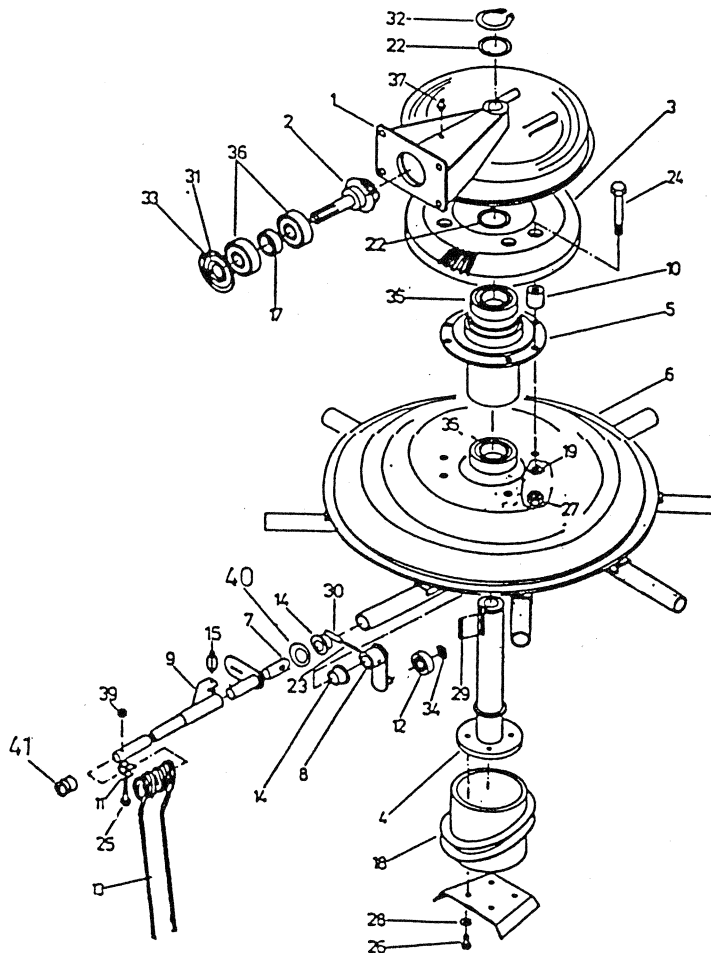
STAR 330: +011

STAR 330T: +011

STAR 350T: +011

Številka na sliki Broj na sliki	Kataloška številka Kataloški broj	Naziv dela	Naziv dijela	Količina Komada	
1	153431101	376.01.005.0	Ohišje	Kučište	1
2	153432208	376.01.006.0	Zobnik stožčasti 3-12/4	Konusni zupčanik 3-12/4	1
3	153656403	372.01.031.0	Zobnik stožčasti 2-91/4	Konusni zupčanik 2-91/4	1
4	153432404	376.01.008.0	Gred vertikalna var.	Osovina zav.	1
5	153432815	376.01.012.1	Ohišje ležajno var.	Kučište ležajno zav.	1
6	153433109	376.01.015.0	Rotor var.	Rotor zav.	1
7	154684808	343.11.001.0	Drog 4	Poluga 4	8
8	153681412	373.01.003.1	Ročica var.	Ručica zav.	8
9	154685004	343.11.003.0	Cev prstov var.	Cev prstiju zav.	8
10	153434304	376.01.028.0	Puša 4	Čaura 4	6
11	153434402	376.01.029.0	Pločevina vodilna	Vodeči lim	Zn 24
12	153434607	376.01.030.0	Ležaj tekalni	Ležaj	8
13	153932908	381.05.100.0	Prst vzmetni	Opružni prst	Zn 24
14	153655609	372.01.022.0	Puša plastična	Plastična čaura	16
15	150299803	ART.475	Zatik trk. 8x45	Trak. čivija 8x45	8
17	151570008	327.01.038.0	Puša 1	Čaura 1	1
18	151570929	327.01.046.2	Ohišje vodilno	Vodeče kučište	1
19	151019203	510.04.025.0	Trak 2	Trak 2	3
22	151014501	455.05.056.0	Podložka-stavek 50/61,8	Podložka-stavek 50/61,8	2
23	000233606		Zatič prožni 6x45	Opružna čivija 6x45	8
24	150046006		Vijak M16x75	Vijak M16x75	8.8 Zn 6
25	150323901		Vijak M12x65	Vijak M12x65	8.8 Zn 24
26	000253905		Vijak M16x35	Vijak M16x35	8.8 Zn 4
27	150367908		Matica M16	Navrtka M16	8 Cd 6
28	000228701		Podložka B16	Podložka B16	4
29	150323803		Moznik A12x8x100	Klin A12x8x100	1
30	000235105		Zatič prožni 10x45	Opružni klin 10x45	8
31	000236505		Vskočnik 72	Zaskočnik 72	1
32	000255805		Vskočnik 50	Zaskočnik 50	1
33	000237602		Vskočnik 35	Zaskočnik 35	1
34	000237103		Vskočnik 20	Zaskočnik 20	8
35	000245005		Ležaj KR 6210 2Z	Ležaj KR 6210 2Z	2
36	000244006		Ležaj KR 6207 2Z	Ležaj KR 6210 2Z	2
37	000246905		Mazalica AM 10x1	Mazalica	1
39	150196004		Matica M12	Navrtka M12	8 Cd 24
40	151241409		Podložka 30,2/50x1	Podložka 30,2/50x1	8
41	150380607		Čep	Čep	8

Slika 2



STAR 330 : Od + 051

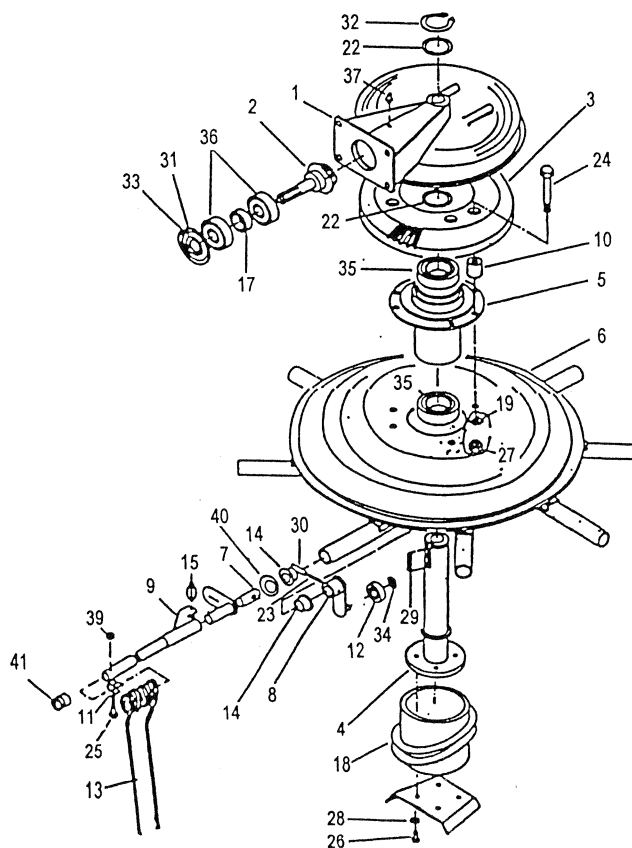
STAR 330 T : Od + 071

STAR 350 T : Od + 101

Številka na sliki Broj na slici	Kataloška številka Kataloški broj	Naziv dela	Naziv dijela	Količina Komada	
1	153431101	376.01.005.0	Ohišje	Kučište	1
2	153432208	376.01.006.0	Zobnik stožčasti 3-12/4	Konusni zupčanik 3-12/4	1
3	153656403	372.01.031.0	Zobnik stožčasti 2-91/4	Konusni zupčanik 2-91/4	1
4	153432404	376.01.008.0	Gred vertikalna var.	Osovina zav.	1
5	153432815	376.01.012.1	Ohišje ležajno var.	Kučište ležajno zav.	1
6	153433109	376.01.015.0	Rotor var.	Rotor zav.	1
7	154684808	343.11.001.0	Drog 4	Poluga 4	8
8	153681412	373.01.003.1	Ročica var.	Ručica zav.	8
9	154685004	343.11.003.0	Cev prstov var.	Cev prstiju zav.	8
9 A	153755011	381.05.001.1	Roka vzmetnih prstov var.	Nosač prstiju (grabalja)	8
10	153434304	376.01.028.0	Puša 4	Čaura 4	6
11	153434402	376.01.029.0	Pločevina vodilna	Vodeči lim	Zn 24
12	153434607	376.01.030.0	Ležaj tekalni	Ležaj	8
13	153932908	381.05.100.0	Prst vzmetni	Opružni prst (grabalja)	Zn 24
13 A	153932908	381.05.100.0	Prst vzmetni	Opružni prst (grabalja)	24
14	153655609	372.01.022.0	Puša plastična	Plastična čaura	16
15	150299803	ART.475	Zatik trk. 8x45	Trak. čivija 8x45	8
17	151570008	327.01.038.0	Puša 1	Čaura 1	1
18	151570929	327.01.046.2	Ohišje vodilno	Vodeče kučište	1
19	151019203	510.04.025.0	Trak 2	Trak 2	3
22	151014501	455.05.056.0	Podložka-stavek 50/61,8	Podložka-stavek 50/61,8	2
23	000233606		Zatič prožni 6x45	Opružna čivija 6x45	8
24	150046006		Vijak M16x75	Vijak M16x75	8.8 Zn 6
25	150323901		Vijak M12x65	Vijak M12x65	8.8 Zn 24
26	000253905		Vijak M16x35	Vijak M16x35	8.8 Zn 4
27	150367908		Matica M16	Navrtka M16	8 Cd 6
28	000228701		Podložka B16	Podložka B16	4
29	150323803		Moznik A12x8x100	Klin A12x8x100	1
30	000235105		Zatič prožni 10x45	Opružni klin 10x45	8
31	000236505		Vskočnik 72	Zaskočnik 72	1
32	000255805		Vskočnik 50	Zaskočnik 50	1
33	000237602		Vskočnik 35	Zaskočnik 35	1
34	000237103		Vskočnik 20	Zaskočnik 20	8
35	000245005		Ležaj KR 6210 2Z	Ležaj KR 6210 2Z	2
36	000244006		Ležaj KR 6207 2Z	Ležaj KR 6210 2Z	2
37	000246905		Mazalka AM 10x1	Mazalica	1
39	150196004		Matica M12	Navrtka M12	8 Cd 24
40	151241409		Podložka 30,2/50x1	Podložka 30,2/50x1	8
41	150380607		Čep	Čep	8

A = STAR 350 KNÜSSEL

Slika 2



STAR 330 : Od + 101

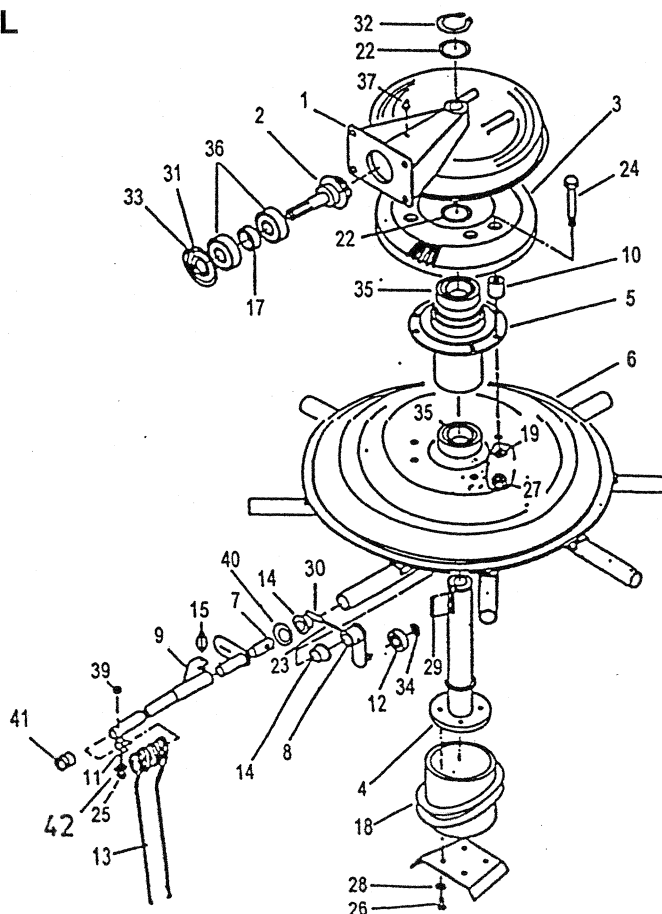
STAR 330T : Od + 151

STAR 350T : Od + 341

Številka Broj Bild Fig.	Kataloška številka Kataloški broj Ersatzteilnummer Spare Part Number	Naziv dela	Naziv dijela	Benennung	Description	Količina Komada Menge Quantity
1	153431101	Ohišje	Kučište	Gehäuse	Housing	1
2	153432208	Zobnik stožčasti 3-12/4	Konusni zupčanik 3-12/4	Kegelrad 3-12/4	Pinion 3-12/4	1
3	153656403	Zobnik stožčasti 2-91/4	Konusni zupčanik 2-91/4	Kegelrad 2-91/4	Pinion 2-91/4	1
4	153432404	Gred vertikalna var.	Osovina zav.	Vertikalwelle schw.	Shaft	1
5	153432815	Ohišje ležajno var.	Kučište ležajno zav.	Lagergehäuse schw.	Housing	1
6	153433109	Rotor varf.	Rotor zav.	Rotor schw.	Rotor	1
7	154684808	Drog 4	Poluga 4	Stange 4	Bar 4	8
8	153681412	Ročica var.	Ručica zav.	Drehgrif	Handle	8
9	154685024	Cev prstov var.	Cev prstiju zav.	Zinkerträger schw.	Tube	8
9 A	153755021	Roka vzmetnih prstov var.	Nosač prstiju (grabalja)	Zinkenarm	Spring tine arm	8
10	153434304	Puša 4	Čaura 4	Büchse 4	Sleeve 4	6
11	153434402	Pločevina vodilna	Vodeči lim	Führungsblech	Metal	24
12	153434607	Ležaj tekalni	Ležaj	Lauflager	Bearing	8
13	153932908	Prst vzmetni	Opružni prst	Federzinke	Spring Tine	24
13 A	153932908	Prst vzmetni	Opružni prst	Federzinke	Spring Tine	24
14	153655609	Puša plastična	Plastična čaura	Plastik büchse	Sleeve-plastic	16
15	150398803	Zatik trk. 10x45	Trak čivija 10x45	Klappvorstecker 10x45	Band 10x45	8
17	151570008	Puša 1	Čaura 1	Buchse 1	Sleeve 1	1
18	151570929	Ohišje vodilno	Vodeče kučište	Führungsgehäuse	Housing	1
19	151019203	Trak 2	Trak 2	Lasche 2	Band 2	3
22	151014501	Podložka-stavek 50/61,8	Podložka-stavek 50/61,8	Scheiben 50/61,8	Washer 50/61,8	2
23	000233606	Zatič prožni 6x45	Opružna čivija 6x45	Federstift 6x45	Pin 6x45	8
24	150046006	Vijak M16x75	Vijak M16x75	Schraube M16x75	Screw M16x75	6
25	150323901	Vijak M12x65	Vijak M12x65	Schraube M12x65	Screw M12x65	24
26	000253905	Vijak M16x35	Vijak M16x35	Schraube M16x35	Screw M16x35	4
27	150367908	Matica M16	Navrtka M16	Mutter M16	Nut M16	6
28	000228701	Podložka B16	Podložka B16	Scheibe B16	Washer B16	4
29	150323803	Moznik A12x8x100	Klin A12x8x100	Dübel A12x8x100	Cotter A12x8x100	1
30	000235105	Zatič prožni 10x45	Opružni klin 10x45	Federstift 10x45	Pin 10x45	8
31	000236505	Vskočnik 72	Zaskočnik 72	Sicherungsring 72	Circlip 72	1
32	000255805	Vskočnik 50	Zaskočnik 50	Sicherungsring 50	Circlip 50	1
33	000237602	Vskočnik 35	Zaskočnik 35	Sicherungsring 35	Circlip 35	1
34	000237103	Vskočnik 20	Zaskočnik 20	Sicherungsring 20	Circlip 20	8
35	000245005	Ležaj KR 6210 2Z	Ležaj KR 6210 2Z	Kugellager KR 6210 2Z	Bearing KR 6210 2Z	2
36	000244006	Ležaj KR 6207 2Z	Ležaj KR 6207 2Z	Kugellager KR 6207 2Z	Bearing KR 6207 2Z	2
37	000246905	Mazalka AM 10x1	Mazalica AM 10x1	Schmirmippel AM 10x1	Lubricator AM 10x1	1
39	150196004	Matica M12	Navrtka M12	Mutter M12	Nut M12	24
40	151241409	Podložka 30,2/50x1	Podoška 30,2/50x1	Scheibe 30,2/50x1	Washer 30,2/50x1	8
41	150380607	Čep	Čep	Deckel	Cover	8
42	154759602	Podložka 13/35-5	Podložka 13/35-5	Scheibe 13/35-5	Washer 13/35-5	24

A = STAR 350 KNÜSSEL

Slika 2
Bild 2
Fig. 2



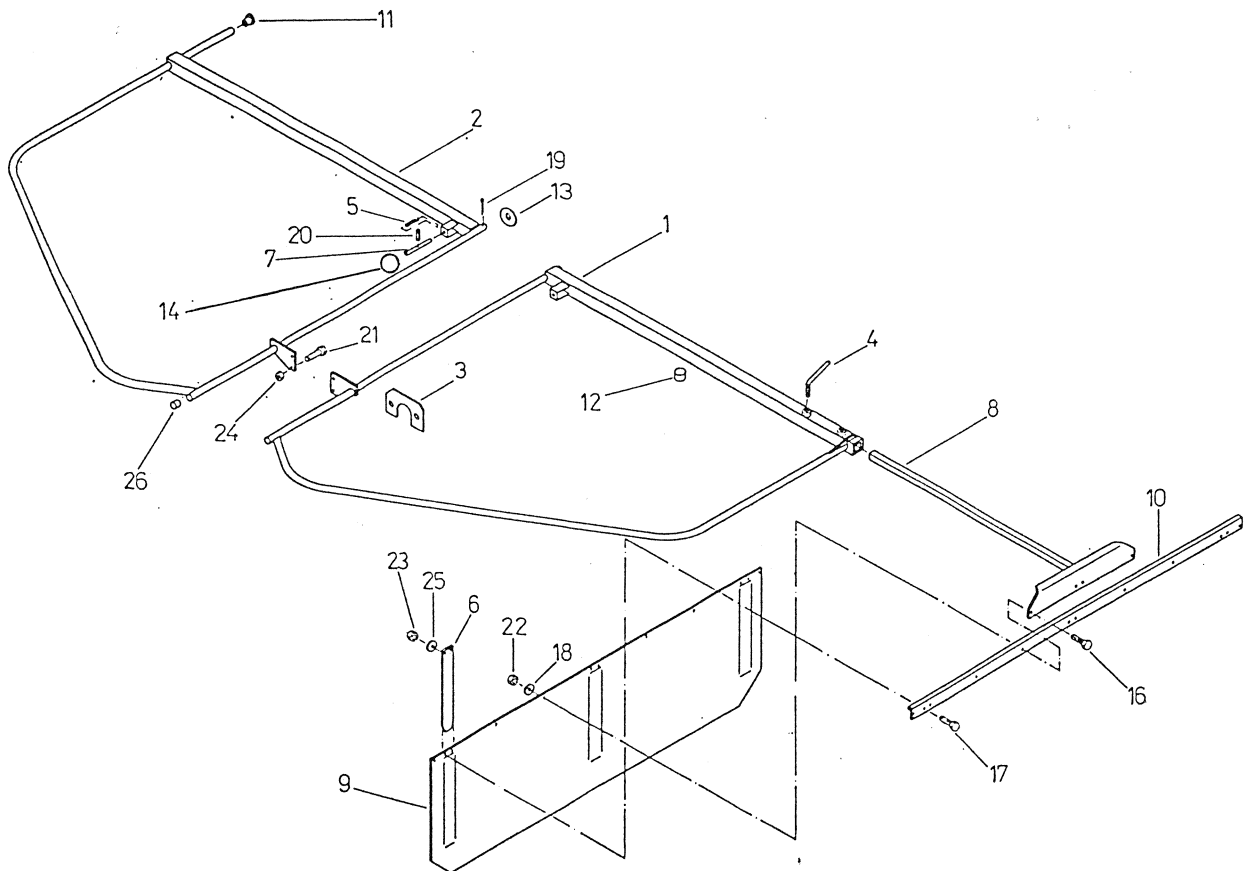
STAR 330: +011

STAR 330T: +011

STAR 350T: +011

Številka na sliki Broj na sliki	Kataloška številka Kataloški broj	Naziv dela	Naziv dijela	Količina Komada		
1	154171015	390.04.001.1	Zaščita leva var.	Zaščita leva zav.	1	
2	154171710	390.04.007.1	Zaščita desna var.	Zaščita desna zav.	1	
3	154267901	390.04.020.0	Plošča	Ploča	2	
4	151048306	200.14.014.5	Vijak 3	Vijak 3	1	
5	151078602	215.11.006.0	Vzmet 1	Opruga 1	2	
6	151668316	327.06.007.1	Vzmet listna RAL 7032	Opružni krak RAL 7032	3	
7	153657901	372.04.012.0	Sornik 5	Svornjak 5	2	
8	153658117	372.04.019.1	Nosilec zavese var.	Nosač zavore zav.	1	
9	153677408	372.04.022.0	Zavesa	Zavesa	1	
10	153677505	372.04.023.0	Kotnik zavese	Kutnik zavese	1	
11	152449407	510.06.020.0	Pokrov	Pokrov	2	
12	151467905	590.01.020.0	Odbijač	Odbijač	2	
13	154268303	TN 01	Podložka 31/63x1,5	Podložka 31/63x1,5	2	
14	154646903	372.40.101.0	Karabin	Sponka	2	
16	000254101	Vijak M8x25	8.8 Zn	Vijak M8x25	8.8 Zn	4
17	000207608	Vijak M6x15	8.8 Zn	Vijak M6x15	8.8 Zn	8
18	000226106	Podložka 7 tip 1	Zn	Podložka 7 tip 1	Zn	8
19	000240803	Razcepka 6,3x40	Zn	Rascepka 6,3x40	Zn	2
20	150016306	Zatič prožni 4x24	Zn	Opružni klin 4x24	Zn	2
21	000210300	Vijak M10x25	8.8 Zn	Vijak M10x25	8.8 Zn	4
22	150275302	Matica VM8	5 Cd	Navrtka VM8	5 Cd	4
23	150275204	Matica VM6	5 Cd	Navrtka VM6	5 Cd	8
24	150275400	Matica VM10	8 Cd	Navrtka VM10	8 Cd	4
25	151159908	TN 01	Podložka 8,5/24-1,5	Podložka 8,5/24-1,5	Zn	8
26	150380607	OETIKER	Čep notranji plastični R 3/4"	Čep notranji plastični R 3/4"	2	
27	150401005	OETIKER	Sponka 11/13	Spojnica 11/13	8	

Slika 3



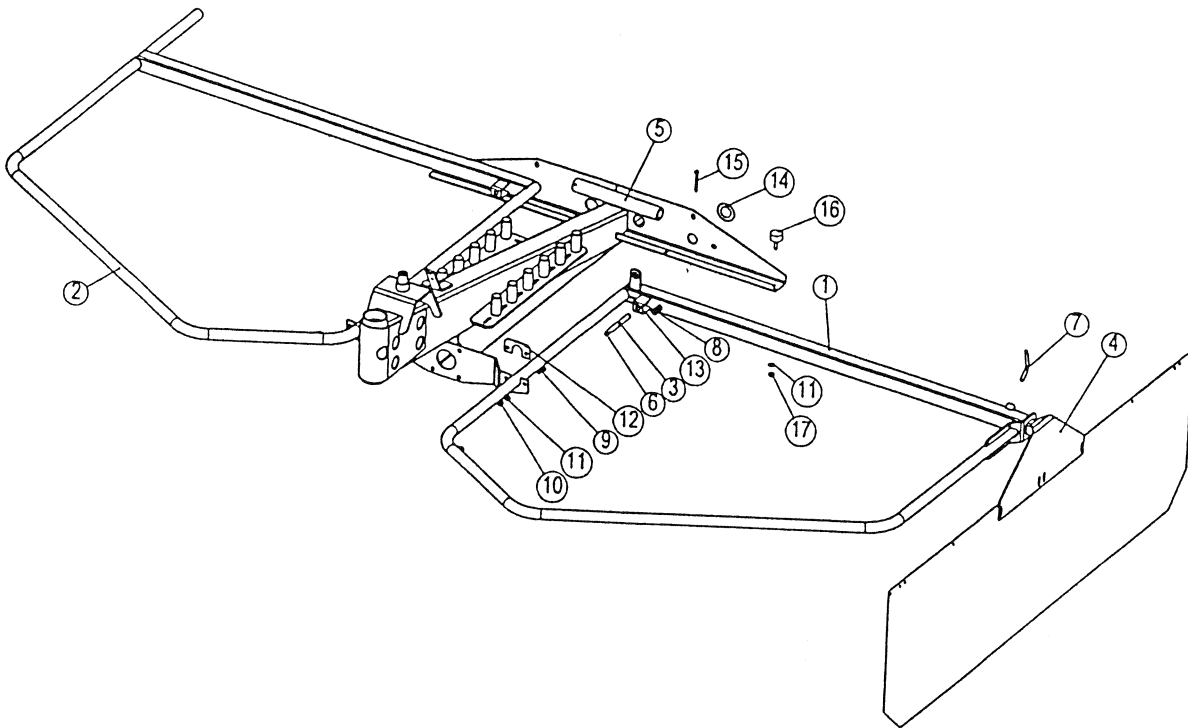
STAR 330 : Od +051

STAR 330T : Od +071

STAR 350T : Od +101

Številka na slici Broj na slici	Kataloška številka Kataloški broj	Naziv dela	Naziv dijela	Količina Komada
1	154918101 381.14.001.0	Zaščita leva var.	Zaščita leva zav.	1
2	154918405 381.14.005.0	Zaščita desna var.	Zaščita desna zav.	1
3	154919100 382.04.042.0	Sornik 5 -16 x 137	Svornjak 5 -16 x 137	2
4	154917709 382.04.041.0	Zavesa kpl.	Zavesa kpl.	1
5	153924007 372.11.024.0	Vzmet 2 - 7 x 35 - 306	Opruga 2 - 7 x 35 - 306	1
6	154646903 372.40.101.0	Karabin	Obruć	2
7	151048306 200.14.014.5	Vijak 3-M12x125/65	Vijak 3-M12x125/65	1
8	151078602 215.11.006.0	Vzmet 1- 2 x19 - 50	Opruga 1-2 x19 - 50	2
9	000210300 ISO 4017	Vijak M10 x 25	Vijak M10 x 25	4
10	150275400 ISO 7042	Matica M 10	Navrtka M 10	4
11	150426809 KRONE 909909-0	Podložka SKM 10 (TN 090350)	Podložka SKM 10 (TN 090350)	8
12	154919002 382.04.038.0	Uho	Uvo	2
13	150016306 ISO 8752	Zatič prožni 4 x 24	Opružni klin 4 x 24	2
14	150428308 TN 01	Podložka 35,2/ 60 - 1,5	Podložka 35,2/60 - 1,5	2
15	150446100 ISO 1234	Razcepka 6,3 x 63 - St - A3K	Rascjepka 6,3 x 63 - St - A3K	2
16	150202300 086931	Odbojnik okrogli Tip D 60 Sh	Okrugli odbojnik Tip D 60 Sh	2
17	000221307 ISO 4032	Matica M10	Navrtka M10	2

Slika 3



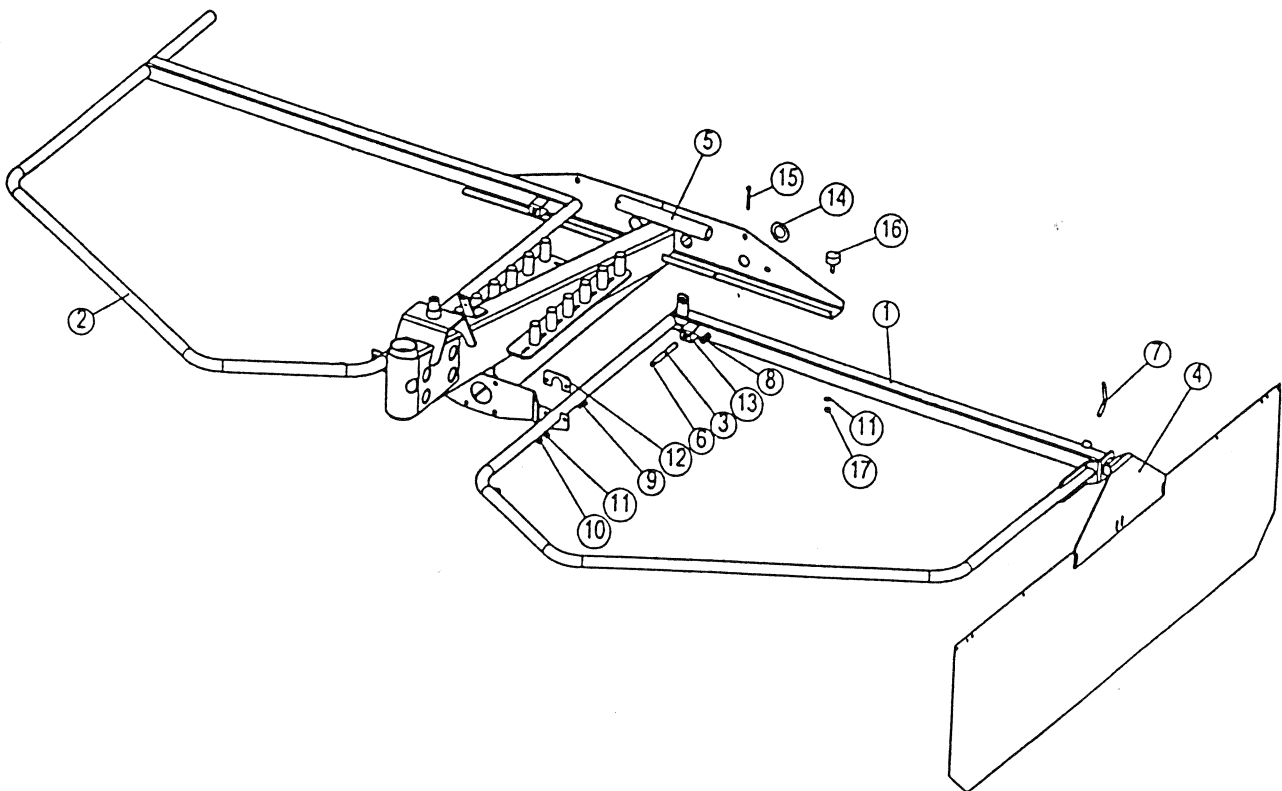
STAR 330 : Od +101
 STAR 330T : Od +151
 STAR 350T : Od +341

Številka Broj Bild Fig.	Kataloška številka Kataloški broj Ersatzteilnummer Spare Part Number	Naziv dela	Naziv dijela	Benennung	Description	Količina Komada Menge Quantity
1	154918101	Zaščita leva var.	Zaščita leva zav.	Schutz li. geschw.	Protection LH.	1
2	154918405	Zaščita desna var.	Zaščita desna zav.	Schutz re. geschw.	Protection RH.	1
3	154919100	Sornik 5 - 16 x 137	Svornjak 5 - 16 x 137	Bolzen 5-16 x137	Bolt 5 -16 x137	2
4	154917709	Zavesa kpl.	Zavesa kpl.	Schwadttuch ges.	Swath curtain	1
5	153924007	Vzmet 2 - 7 x 35 - 306	Opruga 2 - 7 x 35 - 306	Feder 2 - 7 x 35 - 306	Spring 2 - 7 x35 - 306	1
6	154646903	Karabin	Obruč	Karabiner	Snaplink	2
7	151048306	Vijak 3-M12x125/65	Vijak 3-M12x125/65	Schraube 3-M12x125/65	Screw 3-M12x125/65	1
8	151078602	Vzmet 1- 2 x 19 - 50	Opruga 1-2 x 19 - 50	Feder 1-2 x 19 - 50	Spring 1-2 x 19 - 50	2
9	000210300	Vijak M10 x 25	Vijak M10 x 25	Schraube M10 x 25	Screw M10 x 25	4
10	150275400	Matica M 10	Navrtka M 10	Mutter M 10	Nut M 10	4
11	150426809	Podložka SKM 10	Podložka SKM 10	Scheibe SKM 10	Washer SKM 10	8
12	154919002	Uho	Uvo	Lasche	Eye	2
13	150016306	Zatič prožni 4 x 24	Opružni klin 4 x 24	Spannstift 4 x 24	Spring pin 4 x 24	2
14	150428308	Podložka 35,2/ 60 - 1,5	Podložka 35,2/60 - 1,5	Scheibe 35,2/ 60 - 1,5	Washer 35,2/60 - 1,5	2
15	150446100	Razcepka 6,3 x 63 - St - A3K	Rascjepka 6,3 x 63 - St - A3K	Splint 6,3x 63-St- A3K	Cotter pin 6,3x63 -St - A3K	2
16	150202300	Odbojnik okrogli Tip D 60Sh	Okrugli odbojnik Tip D 60Sh	Strahler Typ D 60Sh	Reflector Typ D 60Sh	2
17	000221307	Matica M10	Navrtka M10	Mutter M10	Nut M10	2

Slika 3

Bild 3

Fig. 3



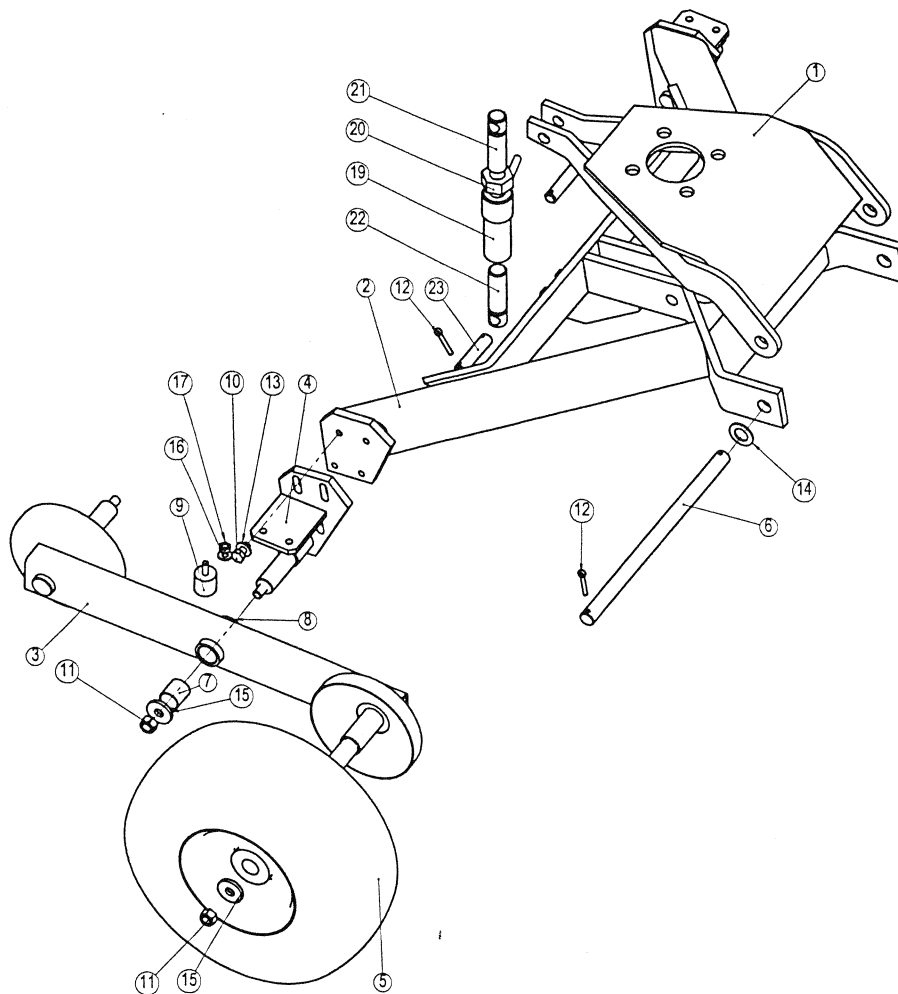
STAR 330: +011

STAR 330T: +011

STAR 350T: +011

Številka na sliki Broj na slici	Kataloška številka Kataloški broj	Naziv dela	Naziv dijela	Količina Komada
1	154684407 343.17.001.0	Vez zgornja var.	Gornja veza zav.	1
2	154684309 343.17.004.0	Podvozje var.	Podvožnjak zav.	1
3	154032406 381.70.001.0	Drog nihajni var.	Njihajuća poluga	2
4	154032905 381.70.006.0	Konzola var.	Konzola zav.	1
5	150405207 MEFRO 102261	Kolo kpl. 15x6.00 / 6-4Ply L=64	Točak kpl. 15x6.00 / 6-4Ply L=64	4
6	154032200 372.70.006.0	Drog 4 – 20x352 Zn	Poluga 4 – 20x352 Zn	1
7	150406803 INA	Puša PAP 2530 P10	Čaura PAP 2530 P10	4
8	151479901 590.05.024.0	Podložka 25,2/35 – 2 Kalj.	Podložka 25,2/35 – 2 Kalj.	2
9	150399009 SAVA 086 970	Odbojnik okrogli Tip D 60 Sh	Okrugli odbijač Tip D 60 Sh	4
10	150106806 M.B1.053	Vijak M10x20 8.8 Zn	Vijak M10x20 8.8 Zn	1
11	150393602 DIN 980	Matica VM 12 8 Zn	Navrtka VM 12 8 Zn	6
12	000240000 M.B2.300	Razcepka 5x32 Zn	Rascjepka 5x32 Zn	6
13	150426809 KRONE 909909-0	Podložka SKM 10 (TN 090350) Zn	Podložka SKM 10 (TN 090350) Zn	4
14	151233702 TN 01	Podložka 20,5/36-2 Zn	Podložka 20,5/36-2 Zn	2
15	150257304 M.B2.016	Podložka 13 Zn	Podložka 13 Zn	6
16	150426701 KRONE 909908-0	Podložka varov.M8(TN 090340)Zn	Podložka varov.M8(TN 090340)Zn	4
17	000220905 EN 24032	Matica M8 8 Zn	Navrtka M8 8 Zn	4
18	000210300 M.B1.053	Vijak M10x25 8.8 Zn	Vijak M10x25 8.8 Zn	3
19	153815812 372.20.014.1	Matica var. Zn	Navrtka zav. Zn	1
20	153816507 372.20.022.0	Matica var. Zn	Navrtka zav. Zn	1
21	153832615 343.70.006.1	Vijak M24 bronirano	Vijak M24 bronirano	1
22	153832517 343.70.005.1	Vijak M24 levi bronirano	Vijak M24 levi bronirano	1
23	152705709 343.04.025.0	Sornik 5 – 16x72 Zn	Svornjak 5 – 16x72 Zn	2

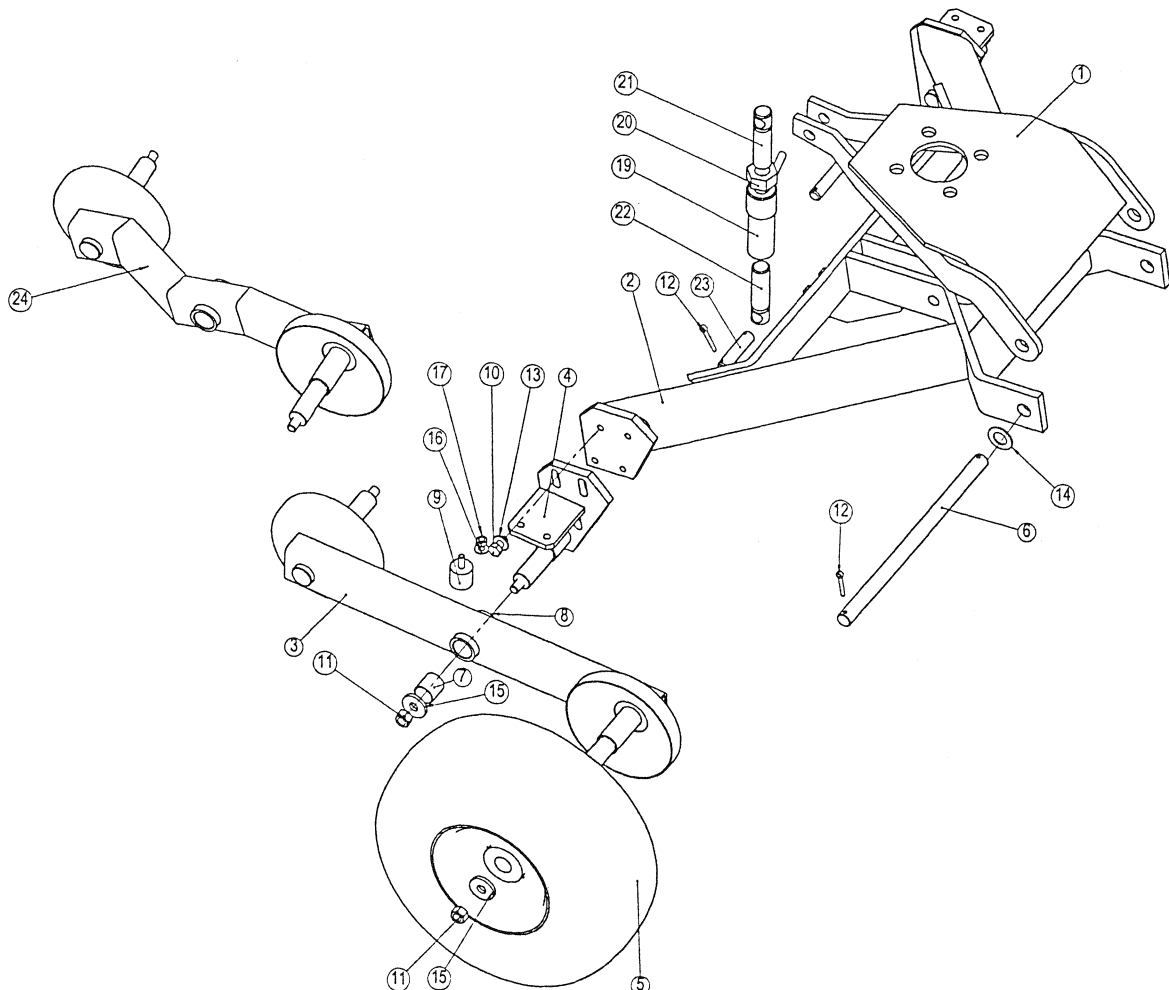
Slika 4



STAR 330 : Od +051
 STAR 330T : Od +071
 STAR 350T : Od +101

Številka na slici Broj na slici	Kataloška številka Kataloški broj	Naziv dela	Naziv dijela	Količina Komada	
1	154684407	343.17.001.0	Vež zgornja var.	Gornja veza zav.	1
2	154684309	343.17.004.0	Podvozje var.	Podvožnjak zav.	1
3	154032406	381.70.001.0	Drog nihajni var.	Njihajuća poluga	2
4	154032905	381.70.006.0	Konzola var.	Konzola zav.	1
5	150405207	MEFRO 102261	Kolo kpl. 15x6.00 / 6-4Ply	Točak kpl. 15x6.00 / 6-4Ply	4
6	154032200	372.70.006.0	Drog 4 – 20x352	Poluga 4 – 20x352	1
7	150406803	INA	Puša PAP 2530 P10	Čaura PAP 2530 P10	4
8	151479901	590.05.024.0	Podložka 25,2/35 – 2	Podložka 25,2/35 – 2	2
9	150399009	SAVA 086 970	Odbojnik okrogli Tip D	Okrugli odbijač Tip D	4
10	150106806	M.B1.053	Vijak M10x20	Vijak M10x20	1
11	150393602	DIN 980	Matica VM 12	Navrtka VM 12	6
12	000240000	M.B2.300	Razcepka 5x32	Rascjepka 5x32	6
13	150426809	KRONE 909909-0	Podložka SKM 10 (TN 090350)	Podložka SKM 10 (TN 090350)	4
14	151233702	TN 01	Podložka 20,5/36-2	Podložka 20,5/36-2	2
15	150257304	M.B2.016	Podložka 13	Podložka 13	6
16	150426701	KRONE 909908-0	Podložka varov.M8(TN 090340)	Podložka varov.M8(TN 090340)	4
17	000220905	EN 24032	Matica M8	Navrtka M8	4
18	000210300	M.B1.053	Vijak M10x25	Vijak M10x25	3
19	153815812	372.20.014.1	Matica var.	Navrtka zav.	1
20	153816507	372.20.022.0	Matica var.	Navrtka zav.	1
21	153832615	343.70.006.1	Vijak M24	Vijak M24	1
22	153832517	343.70.005.1	Vijak M24 levi	Vijak M24 levi	1
23	152705709	343.04.025.0	Sornik 5 – 16x72	Svornjak 5 – 16x72	2
24	154914604	343.17.101.0	Drog nihajni var.	Njihajuća poluga zav.	2

Slika 4



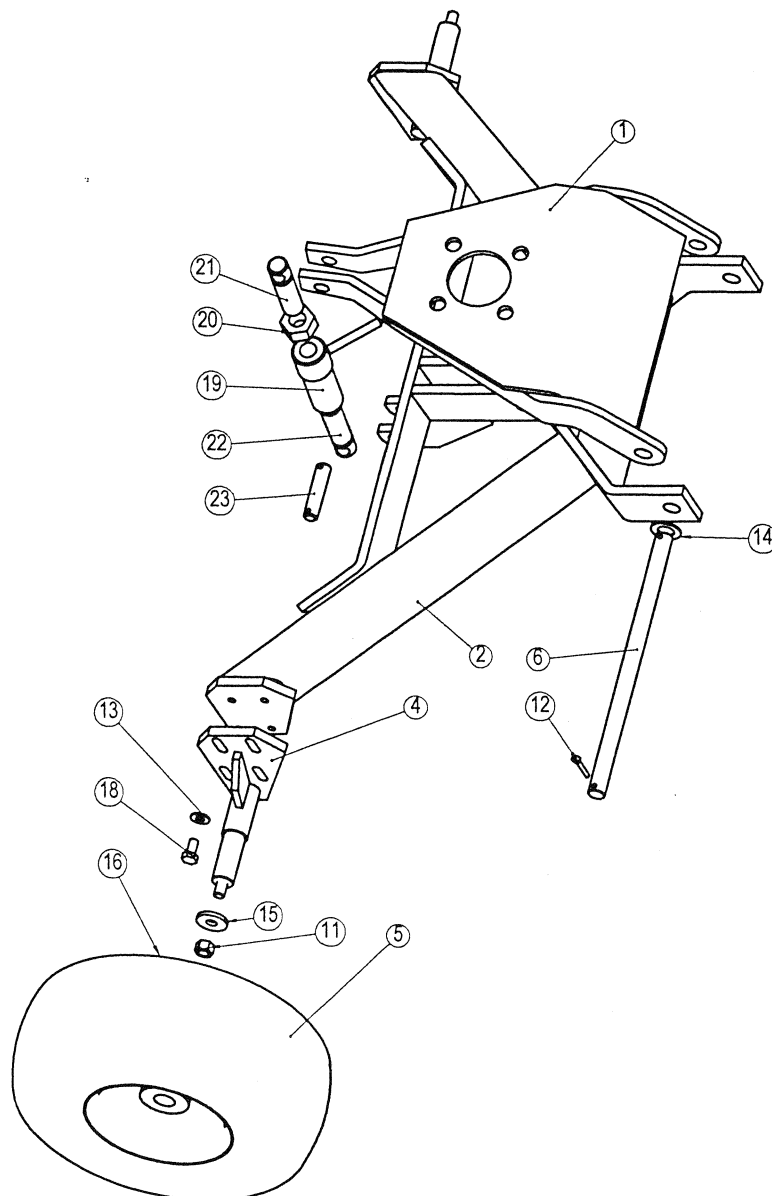
STAR 390 : +011

STAR 330T: +011

STAR 350 T: +011

Številka na sliki Broj na slici	Kataloška številka Kataloški broj	Naziv dela	Naziv dijela	Količina Komada	
1	154684407	343.17.001.0	Vež zgornja var.	Gornja veza zav.	1
2	154686600	343.17.053.0	Podvožje var.	Podvožnjak zav.	1
4	154686904	343.17.051.0	Konzola var.	Konzola zav.	1
5	150405207	MEFRO 10261	Kolo kpl. 15x6.00/6 – 4Ply L=64	Točak kpl. 15x6.00/6 – 4Ply L=64	2
6	154032200	372.70.006.0	Drog 4 – 20x352 Zn	Poluga 4 – 20x352 Zn	1
10	150106806	M.B1.053	Vijak M10x20 8.8 Zn	Vijak M10x20 8.8 Zn	1
11	150393602	DIN 980	Matica VM 12 8 Zn	Navrtka VM 12 8 Zn	2
12	000240000	M.B2.300	Razcepka 5x32 Zn	Rascjepka 5x32 Zn	6
13	150426809	KRONE 909909-0	Podložka SKM 10 (TN 090350) Zn	Podložka SKM 10 (TN 090350) Zn	4
14	151233702	TN 01	Podložka 20,5/36-2 Zn	Podložka 20,5/36-2 Zn	2
15	150257304	M.B2.016	Podložka 13 Zn	Podložka 13 Zn	2
16	155472507		Pokrov D52 za kolo 6.00x15	Poklopac D52 za kolo 6.00x15	2
18	000210300	M.B1.053	Vijak M10x25 8.8 Zn	Vijak M10x25 8.8 Zn	3
19	153815812	372.20.014.1	Matica var. Zn	Navrtka zav. Zn	1
20	153816507	372.20.022.0	Matica var. Zn	Navrtka zav. Zn	1
21	153832615	343.70.006.1	Vijak M24 bronirano	Vijak M24 bronirano	1
22	153832517	343.70.005.1	Vijak M24 levi bronirano	Vijak M24 levi bronirano	1
23	152705709	343.04.025.0	Sornik 5 – 16x72 Zn	Svornjak 5 – 16x72 Zn	2

Slika 5



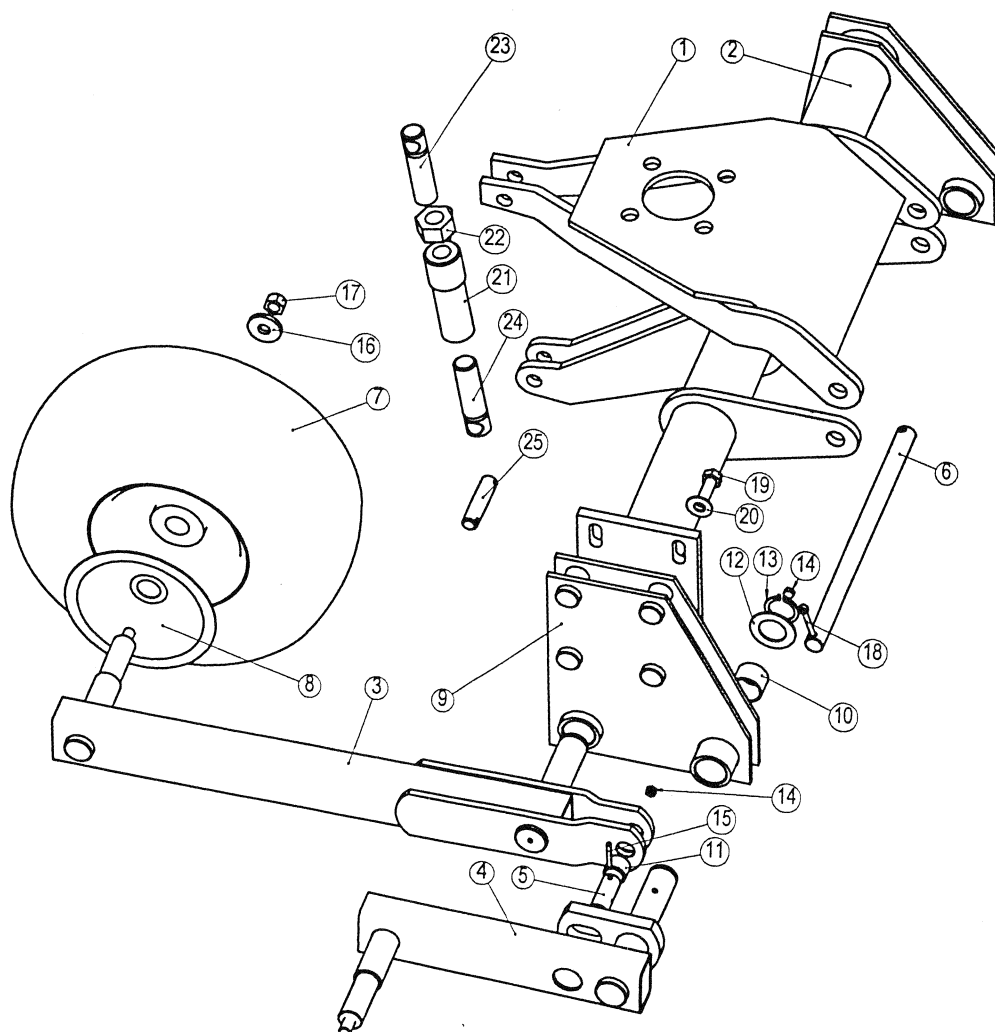
STAR 330 : +011

STAR 330T : +011

STAR 350T : +011

Številka na sliki Broj na sliki	Kataloška številka Kataloški broj	Naziv dela	Naziv dijela	Količina Komada
1	154684407 343.17.001.0	Vež zgornja var.	Gornja veza zav.	1
2	154687609 343.17.205.0	Nosilec var.	Nosač zav.	1
3	154146105 381.72.007.0	Roka nihajna notranja var.	Unutrašnja ruka zav.	2
4	154146506 381.72.011.0	Roka nihajna zunanja var.	Vanjska ruka zav.	2
5	154146908 381.72.015.0	Sornik 18-22x54	Kalj. Svornjak 18-22x54	Kalj. 2
6	153663100 372.07.020.0	Drog 4 – 20x340	Zn Poluga 4 – 20x340	Zn 1
7	150405207 MEFRO 102261	Kolo kpl. 15x6.00/6-4Ply	L=64 Točak kpl. 15x6.00/6-4Ply	L=64 4
8	153667517 377.05.005.1	Zaščita	Zn Zaščita	Zn 4
9	154600006 381.72.029.0	Konzola leva var.	Konzola l. zav.	1
10	150387209	Puša PAP 3025 P10	Čaura PAP 3025 P10	8
11	159776806	Obroč notranji IR 20x25x20,5	Unutrašnji obruč IR 20x25x20,5	2
12	151051701 TN 01	Podložka 30,2/50-2	Zn Podložka 30,2/50-2	Zn 8
13	150383506 DIN 471	Vskočnik Z30x2	Uskočnik Z30x2	4
14	000246503 M.C4.613	Mazalka AM 6	Mazalica AM 6	6
15	150084704 M.C2.230	Zatič prožni 5x32	Zn Opružni klin 5x32	Zn 2
16	150257304 M.B2.016	Podložka 13	Zn Podložka 13	Zn 4
17	150393602 DIN 980	Matica VM 12	8 Zn Navrtka VM 12	8 Zn 4
18	000240000 M.B2.300	Razcepka 5x32	Zn Rascjepka 5x32	Zn 6
19	000248805 M.B1.053	Vijak M12x35	8.8 Zn Vijak M12x35	8.8 Zn 4
20	150426907 KRONE 909910-0	Podložka SKM 12 (TN 090360)	Zn Podložka SKM 12 (TN 090360)	Zn 4
21	153815812 372.20.014.1	Matica var.	Zn Navrtka zav.	Zn 1
22	153816507 372.20.022.0	Matica var.	Zn Navrtka zav.	Zn 1
23	153832615 343.70.006.1	Vijak M24	bronirano Vijak M24	bronirano 1
24	153832517 343.70.005.1	Vijak M24 levi	bronirano Vijak M24 levi	bronirano 1
25	152705709 343.04.025.0	Sornik 5 – 16x72	Zn Svornjak 5 – 16x72	Zn 2

Slika 6



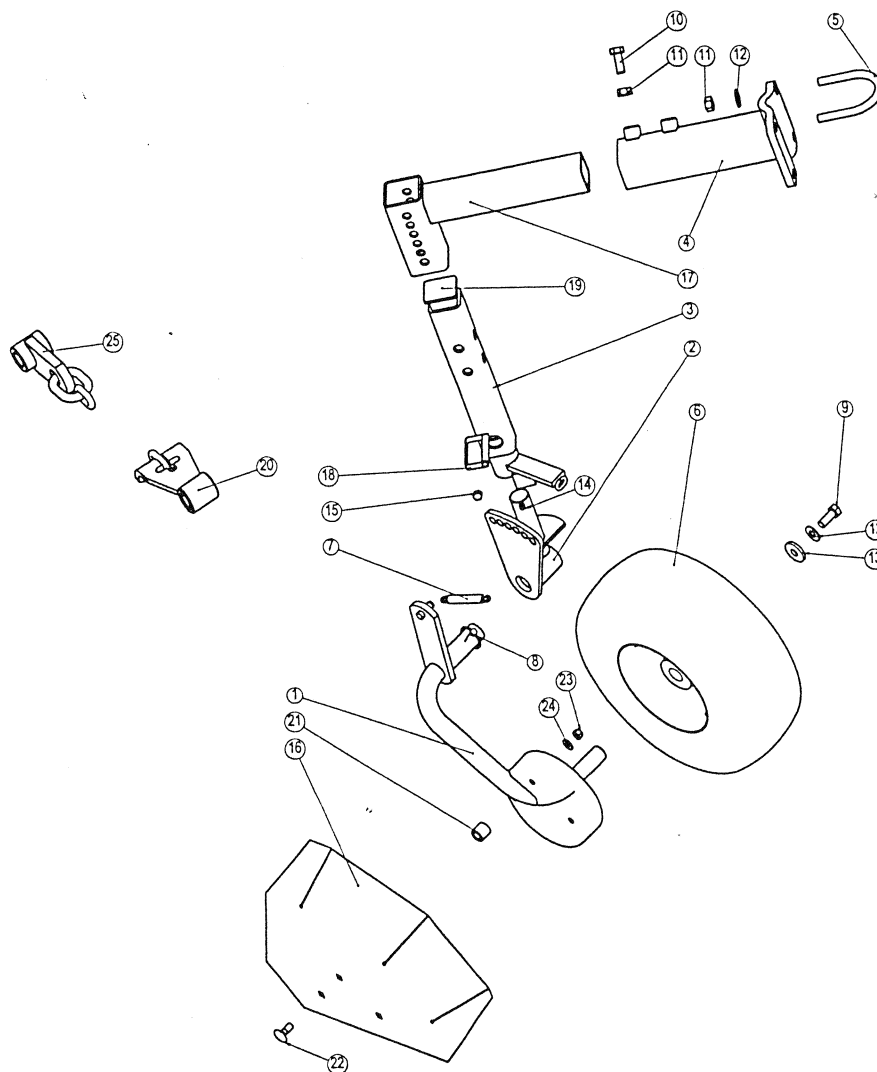
STAR330 : +011

STAR330T : +011

STAR350T : +011

Številka na sliki Broj na sliki	Kataloška številka Kataloški broj	Naziv dela	Naziv dijela	Količina Komada	
1	15470005	374.72.100.0	Lok kolesa var.	Luk točka zav	1
2	154027001	374.72.004.0	Konzola var.	Konzola zav.	1
3	154027608	374.72.008.0	Nosilec var.	Nosač zav.	1
4	154028108	374.72.014.0	Cev var.	Cev zav.	1
5	154028304	374.72.020.0	Streme	Streme	2
6	150405207	MEFRO 102261	Kolo kpl. 15x6.00-6	Točak kpl. 15x6.00-6	1
7	151780406	150.09.120.0	Vzmet 2	Opruga 2	2
8	150299803	DIN 11023	Zatič varovalni 8x45	Osiguravajući klin 8x45	1
9	150087202	M.B1.053	Vijak M12x25	Vijak M12x25	1
10	159445004	M.B1.053	Vijak M12x40	Vijak M12x40	2
11	150160300	M.B1.601	Matica M12	Navrtka M12	6
12	000228603	M.B2.110	Podloška B12	Podloška B12	5
13	151006002	TN 01	Podloška 13x35x3	Podloška 13x35x3	1
14	000233401	M.C2.230	Zatič prožni 6x40	Klin opružni 6x40	1
15	000246601	M.C4.613	Mazalka AM8x1	Mazalica AM8x1	1
16	154700103	374.72.103.0	Zaščita	Zaštita	1
17	154110401	374.72.021.0	Nosilec 2 var.	Nosač 2 zav.	1
18	150381508	GIRMAN	Vzmetni sornik KSB 65	Opružni svornjak KSB 65	1
19	150423303	260 Q 50505	Pokrov GPN 260 Q	Pokrov GPN 260 Q	1
20	154544407	374.72.052.0	Prijemalo var.	Držać zav.	1
21	154700407	374.72.107.0	Puša 4	Čaura 4	3
22	150319809	DIN 603	Vijak M8x35	Vijak M8x35	3
23	150275302	DIN 980	Matica VM 8	Navrtka VM 8	3
24	150426701	KRONE 909908-0	Podloška M8	Podloška M8	3
25	154544107	374.72.049.0	Uho z verigo	Uvo za lanac	1

Slika 7



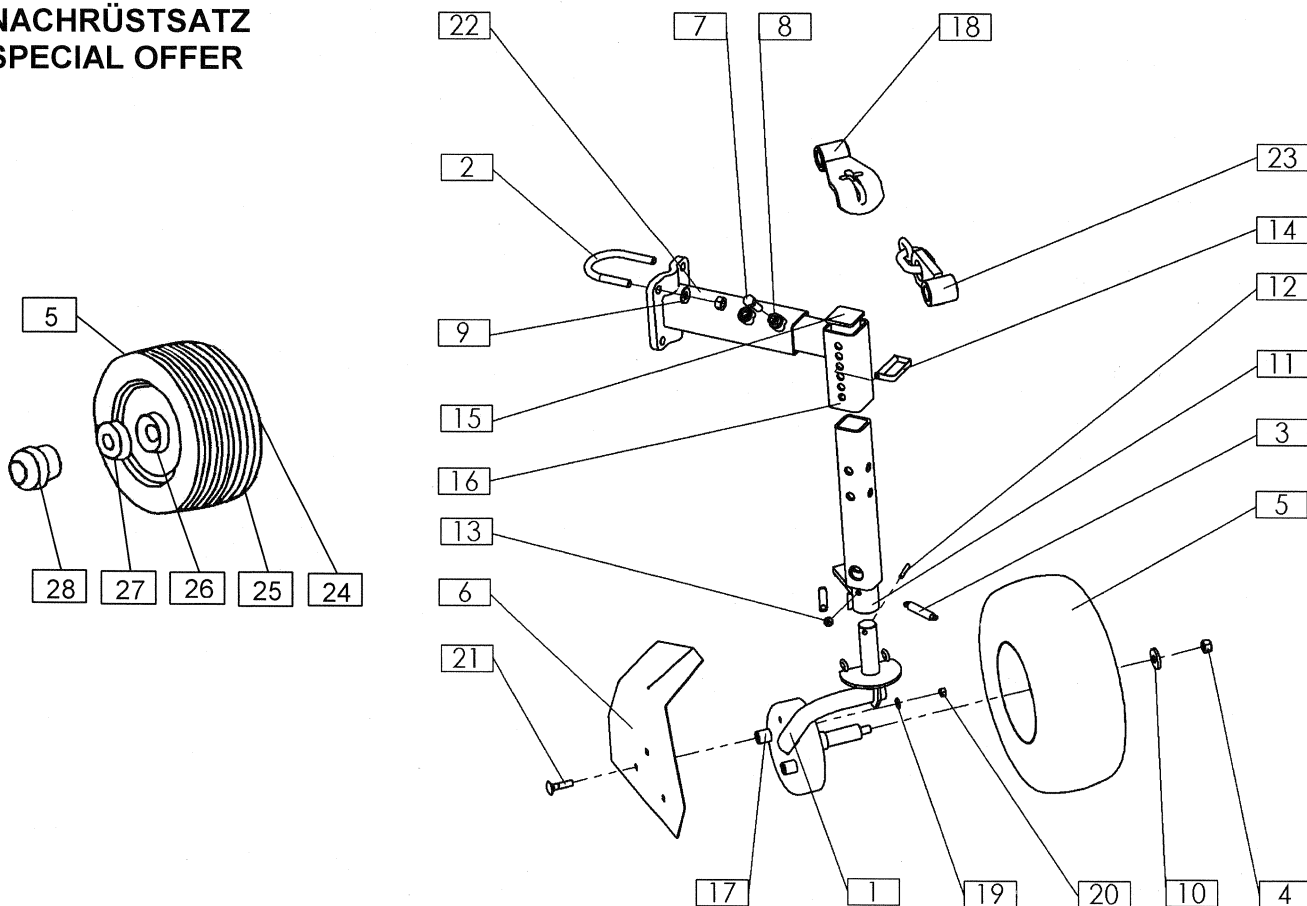
Številka Broj Bild Fig.	Kataloška številka Kataloški broj Ersatzteilnummer Spare Part Number	Naziv dela	Naziv dijela	Benennung	Description	Količina Komada Menge Quantity
1	154505012	Lok kolesa var.	Luk točka var.	Radbogen geschw.	Wheel bow welded	1
2	154028304	Streme	Streme	Bügel	Stirrup	1
3	151780406	Vzmet 2 - 2 x 10,7 - 82	Opruga 2 - 2 x 10,7 - 82	Feder 2 - 2 x 10,7 - 82	Spring 2 - 2 x 10,7 - 82	2
4	150393602	Matica M12	Navrtka M12	Mutter M12	Nut M12	1
5	150405207	Kolo 15x6.00/6- 4Ply L=64	Točak 15x6.00/6-4Ply L=64	Rad 15x6.00/6-4Ply L=64	Wheel 15x6.00/6-4Ply L=64	1
6	155156207	Zaščita	Zaščita	Schutz	Protection	1
7	159445004	Vijak M12 x 40	Vijak M12 x 40	Schraube M12 x 40	Screw M12 x 40	1
8	150160300	Matica M12	Navrtka M12	Mutter M12	Nut M12	2
9	150426907	Podložka SKM 12	Podložka SKM 12	Scheibe SKM 12	Washer SKM 12	1
10	150257304	Podložka 13	Podložka 13	Scheibe 13	Washer 13	1
11	154027608	Nosilec var.	Nosač var.	Träger geschw.	Holder welded	1
12	000233508	Zatič prožni 6 x 40-ST	Opružni klin 6 x 40 ST	Federstift 6 x 40-ST	Flexible pin 6 x 40-ST	1
13	000246601	Mazalka AM 8x1	Mazalka AM 8x1	Nippel AM 8x1	Nipple AM 8x1	1
14	150381508	Zatik z vzmetjo Nr. KSB 65	Klin sa oprugom Nr.KSB 65	Federstecker Nr. KSB 65	Spring pin Nr. KSB 65	1
15	150423303	Čep PVC za cev 50x50x5 GPN 260	Čep PVC za cev 50x50x5 GPN 260	PVC Rohrzapfen 50x50x5 GPN 260	PVC tube plug 50x50x5 GPN 260	1
16	154505100	Nosilec 2 var.	Nosač 2 var.	Träger 2 geschw.	Holder 2 welded	1
17	154505218	Puša 4 - 13,3 / 21,3 - 22	Čaura 4 - 13,3 / 21,3 - 22	Büchse 4 - 13,3 / 21,3 - 22	Sleeve 4 - 13,3 / 21,3 - 22	2
18	910067206	Držalo verige var.	Držac lanca var.	Kettenhalter geschw.	Chain holder welded	1
19	150426701	Podložka SKM 8	Podložka SKM 8	Scheibe SKM 8	Washer SKM 8	1
20	150275302	Matica M8	Navrtka M8	Mutter M8	Nut M8	1
21	159440704	Vijak M8 x 40	Vijak M8 x 40	Schraube M 8x40	Screw M 8x40	1
22	154028108	Cev var.	Cev var.	Rohr geschw.	Tube welded	1
23	910098111	Veriga var.	Lanac var.	Kette geschw.	Chain welded	1
24	150257700	Plašč 15x6.00-6 4 PLY	Vanjska guma 15x6.00-6 4PLY	Reifen 15x6.00-6 4 PLY	Tyre 15x6.00-6 4 PLY	1
25	150257108	Zračnica 15x6	Unutrašnja guma 15x6	Schlauch 15x6	Pneumatic 15x6	1
26	150405305	Platišče 4,50 A x 6	Naplata 4,50A x 6 kpl.	Felge 4,50 A x 6 zus.	Rim 4,50 A x 6 cpl.	1
27	000255208	Ležaj 6205 2Z	Ležaj 6205 2 Z	Rillenkugellager 6205 2 Z	Bearing 6205 2 Z	2
28	155472507	Pokrov	Poklopac	Deckel	Cover	1

Slika 7

Bild 7

Fig. 7

DODATNA OPREMA NACHRÜSTSATZ SPECIAL OFFER



STAR 330: Od+101
 STAR 330T: Od+151
 STAR 350T: Od+341

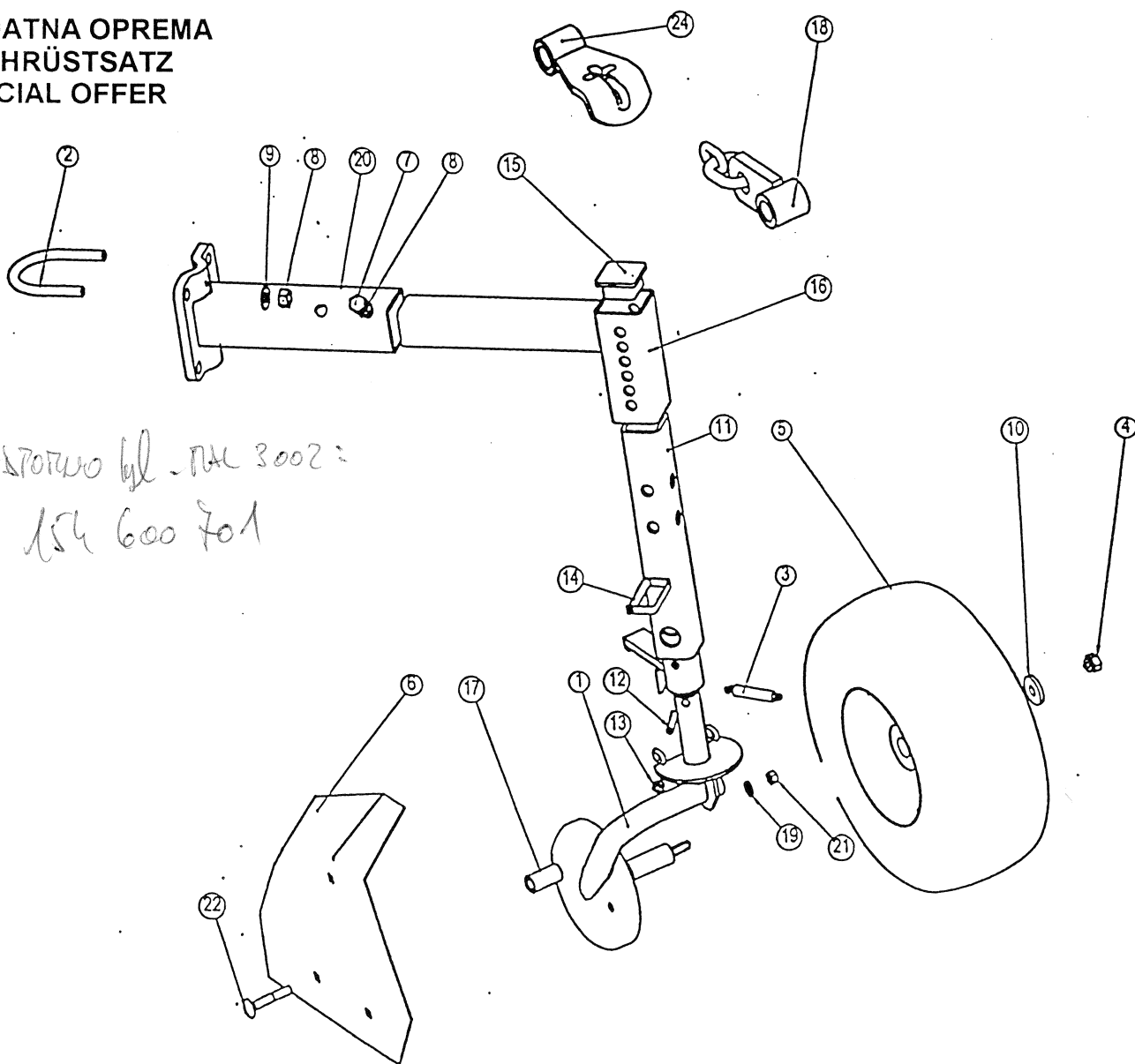
Številka Broj Bild Fig.	Kataloška številka Kataloški broj Ersatzteilnummer Spare Part Number	Naziv dela	Naziv dijela	Benennung	Description	Količina Komada Menge Quantity
1	154505012	Lok kolesa var.	Luk točka zav.	Radbügel geschw.	Wheel axle welded	1
2	154028304	Streme	Streme	Rohrschelle	Clamp	2
3	151780406	Vzmet 2	Opruga 2	Feder 2	Spring 2	2
4	150393602	Matica VM 12	Navrtka VM 12	Mutter VM 12	Nut VM 12	1
5	150405207	Kolo kpl. 15x6.00-6	Točak kpl. 15x6.00-6	Laufrad zus. 15x6.00-6	Wheel assembled 15x6.00-6	1
6	155156207	Zaščita	Zaštita	Wickelschutz	Protection	1
7	159445004	Vijak M12x40	Vijak M12x40	Schraube M12x40	Screw M12x40	2
8	150160300	Matica M12	Navrtka M12	Mutter M12	Nut M12	6
10	150257304	Podložka 13	Podložka 13	Scheibe 13	Washer 13	1
11	154027608	Nosilec var.	Nosač zav.	Halter geschw..	Holder welded	1
12	000233401	Zatič prožni 6x40	Opružni klin 6x40	Spannstift 6x40	Tension pin 6X40	1
13	000246601	Mazalka AM 8x1	Mazalica AM 8x1	Nippel AM8x1	Nipple AM8X1	1
14	150381508	Vzmetni sornik KSB 65	Opružni svornjak KSB 65	Klappstecker KSB 65	Linch pin KSB 65	1
15	150423303	Poklopac GPN 260 Q	Poklopac GPN 260 Q	Kappe PVC GPN 260 Q	Plastic cap GPN 260Q	1
16	154505100	Nosilec 2 var.	Nosač 2 zav.	Halter 2 geschw.	Holder 2 welded	1
17	154505208	Puša 4	Čaura 4	Büchse 4	Sleeve 4	3
18	154544103	Prijemalo var.	Držač zav.	Büchse geschw.	Chain sleeve	1
19	150426701	Podložka M8	Podložka M8	Scheibe M8	Washer M8	3
20	154028108	Cev var.	Cev zav.	Rohr geschw.	Tube welded	1
21	150275302	Matica VM8	Navrtka VM8	Mutter VM8	Nut VM8	3
22	150447706	Vijak M8x55	Vijak M8x55	Schraube M8x55	Screw M8x55	3
24	154544407	Uho z verigo	Uvo za lanac	Lasche mit Kette	Chainholder	1

Slika 7

Bild 7

Fig. 7

**DODATNA OPREMA
 NACHRÜSTSATZ
 SPECIAL OFFER**



STAR 330 : +011

STAR 330T: +011

STAR 350T: +011

Številka na sliki Broj na slici	Kataloška številka Kataloški broj	Naziv dela	Naziv dijela	Količina Komada
1	154505002	374.72.032.0 Lok kolesa var.	Luk točka zav.	1
2	154028304	374.72.020.0 Streme	Streme Zn	2
3	151780406	150.09.120.0 Vzmet 2	Opruga 2 Zn	2
4	150087202	M.B1.053 Vijak M12x25	Vijak M12x25 8.8 Zn	1
5	150405207	MEFRO 102261 Kolo kpl. 15x6.00-6	Točak kpl. 15x6.00-6	1
6	154505404	374.72.026.0 Zaščita	Zaščita	1
7	159445004	M.B1.053 Vijak M12x40	Vijak M12x40 8.8 Zn	2
8	150160300	M.B1.601 Matica M12	Navrtka M12 8 Zn	6
9	150426907	KRONE 909910-0 Podložka M12 TN 090 360	Podložka M12 TN 090 360 Zn	5
10	151006002	TN 01 Podložka 13x35x3	Podložka 13x35x3 Zn	1
11	154027608	374.72.008.0 Nosilec var.	Nosač zav.	1
12	000233401	M.C2.230 Zatič prožni 6x40	Opružni klin 6x40	1
13	000246601	M.C4.613 Mazalka AM 8x1	Mazalica AM 8x1	1
14	150381508	GIRMAN Vzmetni sornik KSB 65	Opružni svornjak KSB 65	1
15	150423303	260 Q 50505 Pokrov GPN 260 Q	Poklopac GPN 260 Q	1
16	154505100	374.72.031.0 Nosilec 2 var.	Nosač 2 zav.	1
17	154505208	374.72.033.0 Puša 4	Čaura 4	2
18	154544407	374.72.052.0 Prijemalo var.	Držač zav.	1
19	150426701	KRONE 909-908-0 Podložka M8 TN 090 340	Podložka M8 TN 090 340 Zn	3
20	154028108	374.72.014.0 Cev var.	Cev zav.	1
21	150275302	DIN 980 Matica VM8	Navrtka VM8 8 Zn	3
22	150447706	DIN 603 Vijak M8x55	Vijak M8x55 8.8 Zn	2
23	000257509	DIN 603 Vijak M8x20	Vijak M8x20 8.8 Zn	1
24	154544107	374.72.049.0 Uho z verigo	Uvo za lanac	1

Slika 8

